

ENO Einhebelmischer Pull-out mit Brausefunktion - Messing gebürstet (23kt Gold)

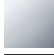
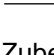
ENO

33 875 760



- Ausladung 225 mm
- schwenkbarer Auslauf 130°
- luftangereicherter Strahl und Brausestrahl
- Armaturenhöhe 254 mm
- Höhe bis Luftsprudler 179 mm
- Bohrungsdurchmesser 35 mm
- Metallbrauseschlauch 1600 mm
- Durchfluss max. 9,6 l/min bei 3 bar Fließdruck
- bleifrei
- Dieses Produkt leistet einen Beitrag zur Erfüllung der Vorgaben von nachhaltigen Gebäudezertifizierungen, z.B. LEED®, BREEAM®, DGNB

Eigensicher gegen Rückfließen.

	Messing gebürstet (23kt Gold)	33 875 760-28
	Chrom	33 875 760-00
	Platin gebürstet	33 875 760-06
	Platin	33 875 760-08
	Dark Chrome	33 875 760-19
	Champagne gebürstet (22kt Gold)	33 875 760-46
	Champagne (22kt Gold)	33 875 760-47
	Chrom gebürstet (Edelstahl-Look)	33 875 760-93
	Dark Platinum gebürstet	33 875 760-99

Empfohlenes Zubehör

Exzenterbetätigung mit Drehknopf - Messing gebürstet (23kt Gold) 10 712 970-28



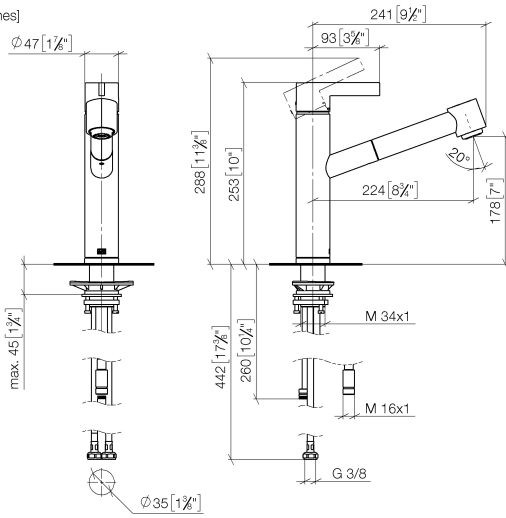
Empfohlenes Zubehör

Spender ohne Rosette - Messing gebürstet (23kt Gold) 82 424 970-28

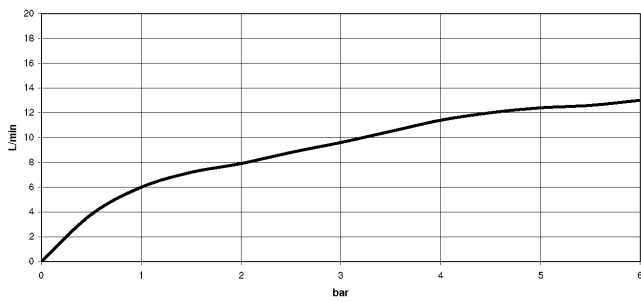


33 875 760

mm [inches]



Durchflussdiagramm



Zertifikate

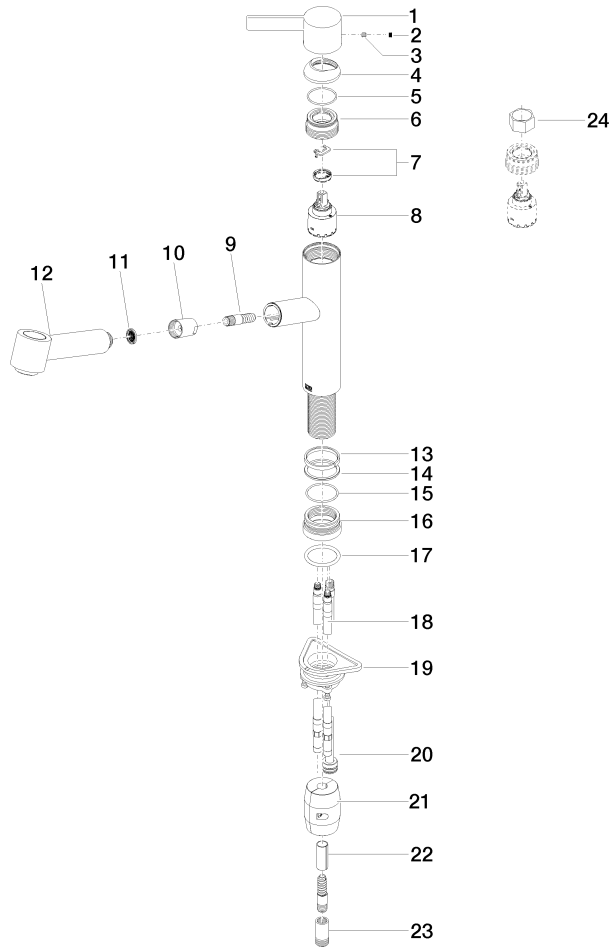
Belgaqua_21-027- LGA_28656. GDV_0400277.
27_3.

ENO Einhebelmischer Pull-out mit Brausefunktion - Messing gebürstet (23kt Gold)

ENO

33 875 760

Ersatzteile für die
anderen
Oberflächenvarianten
finden Sie hier:
Chrom





ENO Einhebelmischer Pull-out mit Brausefunktion - Messing gebürstet (23kt Gold)

ENO

33 875 760

Ersatzteilstückliste

Nr.	Artikelnummer	Benennung	Verbaumenge	Lieferzeit
1	09 20 76 001-28	Griff	1	20
2	90 31 20 109 00 90	Stopfen	1	2
3	90 31 11 030 00 90	Stift	1	2
4	09 28 30 012-28	Haube	1	20
5	09 14 10 102 90	Dichtung	1	2
6	09 24 04 270 90	Mutter	1	2
7	90 28 10 148 00 90	Zubehoer	1	2
8	90 15 05 064 00 90	Kartusche	1	2
9	04 30 02 121 00-85	Schlauch	1	30
10	90 24 03 255 00-28	Huelse	1	20
11	09 23 01 039 90	Sieb	1	2
12	90 12 11 098 00-28	Brause	1	20
13	09 14 15 029 90	Ring	1	2
14	09 28 10 144 90	Ring	1	2
15	09 14 10 034 90	Dichtung	1	2
16	09 27 76 001-28	Rosette	1	20
17	09 14 10 036 90	Dichtung	1	2
18	04 30 04 098 00 90	Schlauch	2	60
19	04 30 11 040 00 90	Befestigungssatz	1	2
20	04 28 20 067 00 90	Rohr	1	2
21	04 21 50 010 00 90	Zubehoer	1	2
22	09 30 03 038 90	Schlauch	1	2
23	90 24 03 253 00 90	Adapter	1	2
24	90 30 09 031 00 90	Schluessel	1	2