

ENO Einhebelmischer Pull-out mit Brausefunktion - Chrom

33 876 760 Produktversion ab 4/1/2024



- Ausladung 206 mm
- schwenkbarer Auslauf 130°
- luftangereicherter Strahl und Brausestrahl
- Armaturenhöhe 253 mm
- Höhe bis Luftsprudler 179 mm
- Bohrungsdurchmesser 35 mm
- Metallbrauseschlauch 1600 mm
- Durchfluss max. 9,6 l/min bei 3 bar Fließdruck
- bleifrei
- Dieses Produkt leistet einen Beitrag zur Erfüllung der Vorgaben von nachhaltigen Gebäudezertifizierungen, z.B. LEED®, BREEAM®, DGNB

Eigensicher gegen Rückfließen.

| | | |
|--|----------------------------------|---------------|
|  | Chrom | 33 876 760-00 |
|  | Platin gebürstet | 33 876 760-06 |
|  | Platin | 33 876 760-08 |
|  | Dark Chrome | 33 876 760-19 |
|  | Messing gebürstet (23kt Gold) | 33 876 760-28 |
|  | Bronze gebürstet | 33 876 760-42 |
|  | Champagne gebürstet (22kt Gold) | 33 876 760-46 |
|  | Champagne (22kt Gold) | 33 876 760-47 |
|  | Chrom gebürstet (Edelstahl-Look) | 33 876 760-93 |
|  | Dark Platinum gebürstet | 33 876 760-99 |

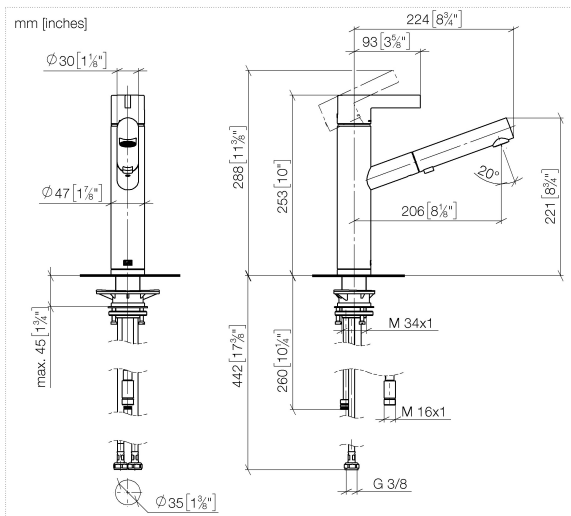
Empfohlenes Zubehör

Exzenterbetätigung mit Drehknopf 10 712 970-00 - Chrom

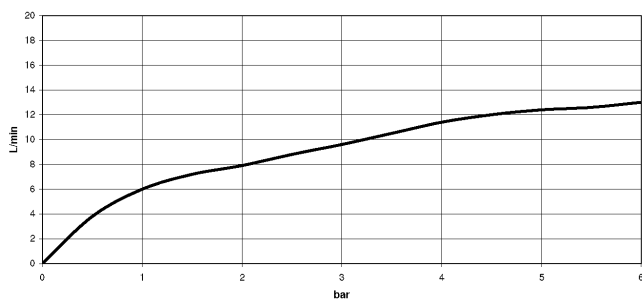


ENO Einhebelmischer Pull-out mit Brausefunktion - Chrom

33 876 760 Produktversion ab 4/1/2024



Durchflussdiagramm



Codes & Standards

DIN 4109

ISO 3822

Ü-Zeichen



ENO Einhebelmischer Pull-out mit Brausefunktion - Chrom

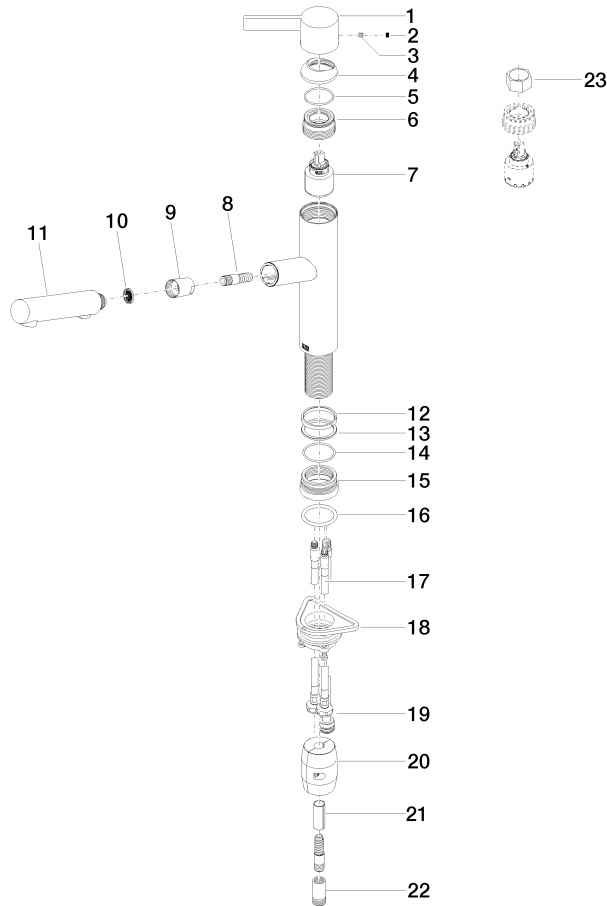
33 876 760 Produktversion ab 4/1/2024

Zertifikate

LGA_38

ENO Einhebelmischer Pull-out mit Brausefunktion - Chrom

33 876 760 Produktversion ab 4/1/2024





ENO Einhebelmischer Pull-out mit Brausefunktion - Chrom

33 876 760 Produktversion ab 4/1/2024

Ersatzteilstückliste

| Nr. | Artikelnummer | Benennung | Verbaumenge | Lieferzeit |
|-----|--------------------|------------------|-------------|------------|
| 1 | 09 20 76 001-00 | Griff | 1 | 10 |
| 2 | 90 31 20 109 00 90 | Stopfen | 1 | 2 |
| 3 | 90 31 11 030 00 90 | Stift | 1 | 2 |
| 4 | 09 28 30 012-00 | Haube | 1 | 10 |
| 5 | 09 14 10 102 90 | Dichtung | 1 | 2 |
| 6 | 09 24 04 270 90 | Mutter | 1 | 2 |
| 7 | 90 15 05 064 00 90 | Kartusche | 1 | 2 |
| 8 | 04 30 02 121 00-00 | Schlauch | 1 | 10 |
| 9 | 90 24 03 358 00-00 | Huelse | 1 | 10 |
| 10 | 09 23 01 039 90 | Sieb | 1 | 2 |
| 11 | 90 12 11 185 00-00 | Brause | 1 | 10 |
| 12 | 09 14 15 029 90 | Ring | 1 | 2 |
| 13 | 09 28 10 144 90 | Ring | 1 | 2 |
| 14 | 09 14 10 034 90 | Dichtung | 1 | 2 |
| 15 | 09 27 76 001-00 | Rosette | 1 | 10 |
| 16 | 09 14 10 036 90 | Dichtung | 1 | 2 |
| 17 | 04 30 04 101 00 90 | Schlauch | 1 | 2 |
| 18 | 04 30 11 040 00 90 | Befestigungssatz | 2 | 2 |
| 19 | 04 28 20 067 00 90 | Rohr | 1 | 2 |
| 20 | 04 21 50 010 00 90 | Zubehoer | 1 | 2 |
| 21 | 09 30 03 038 90 | Schlauch | 1 | 2 |
| 22 | 90 24 03 253 00 90 | Adapter | 1 | 2 |
| 23 | 90 30 09 031 00 90 | Schluessel | 1 | 2 |