

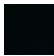
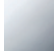

EDITION PRO Wannen-Thermostat für Wandmontage ohne Garnitur - Schwarz matt

34 201 626



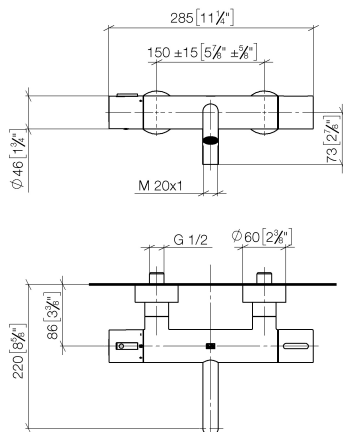
- Ausladung 220 mm
- runder Normalstrahl
- Drehumstellung mit Mengenregulierung und Absperrfunktion
- Brauseabgang 3/8"
- Schubrosetten Ø 60 mm
- Anschluss 1/2"
- Stichmaß 150 mm ± 15 mm
- Durchfluss max. 16,9 l/min bei 3 bar Fließdruck

Eigensicher gegen Rückfließen.

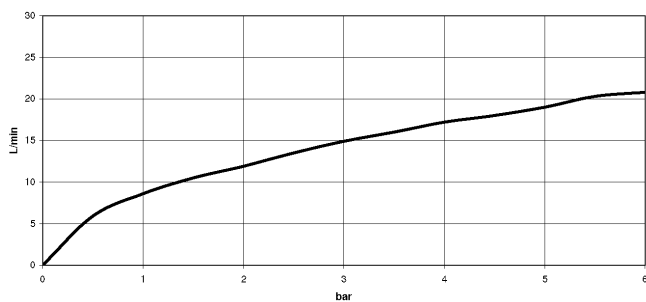
	Schwarz matt	34 201 626-33
	Chrom	34 201 626-00
	Chrom gebürstet	34 201 626-93

**EDITION PRO Wannen-Thermostat für Wandmontage ohne Garnitur - Schwarz
matt**

34 201 626
mm [inches]



Durchflussdiagramm



Zertifikate

Belgaqua_21-384- LGA_18609.
27_5.

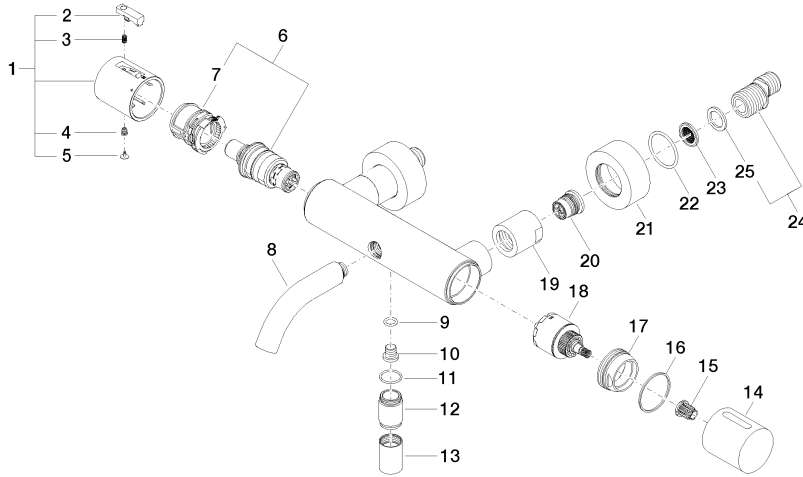
WRAS_2201054.

Belgaqua_21-032-
27_5.

**EDITION PRO Wannen-Thermostat für Wandmontage ohne Garnitur - Schwarz
matt**

34 201 626

Ersatzteile für die
anderen
Oberflächenvarianten
finden Sie hier:
Chrom





EDITION PRO Wannen-Thermostat für Wandmontage ohne Garnitur - Schwarz matt

34 201 626

Ersatzteilstückliste

Nr.	Artikelnummer	Benennung	Verbaumenge	Lieferzeit
1	90 17 33 004 00-33	Griff	1	30
2	90 21 33 011 00-13	Griff	1	2
3	90 16 02 027 00 90	Feder	1	2
4	90 30 30 136 00 90	Schraube	1	2
5	90 31 20 049 00-13	Stopfen	1	30
6	90 15 02 070 00 90	Kartusche	1	2
7	90 30 40 010 00 90	Regler	1	2
8	90 11 06 214 00-33	Auslauf	1	30
9	09 14 10 139 90	Dichtung	1	2
10	08 30 30 701 90	Schraube	1	2
11	90 14 10 032 00 90	Dichtung	1	2
12	09 24 03 115 20-33	Nippel	1	30
13	90 21 02 069 00-33	Haube	1	30
14	09 20 97 020-33	Griff	1	30
15	90 12 12 002 00 90	Rastbuchse	1	2
16	09 14 15 052 90	Ring	1	2
17	09 24 04 141-33	Mutter	1	30
18	90 15 05 033 00 90	Umstellung	1	2
19	09 23 10 048-33	Mutter	2	30
20	90 29 05 024 00 90	Nippel	2	2
21	09 27 62 004-33	Rosette	2	30
22	09 14 10 119 90	Dichtung	2	2
23	09 29 03 020 90	Einsatz	2	2
24	04 11 04 032 00 90	Anschluss	2	2
25	09 14 20 010 90	Dichtung	2	2