

34 442 979



- Schubrosetten Ø 70 mm
- Stichmaß 150 mm ± 13 mm
- Brauseabgang 3/8"
- mit Mengenregulierung

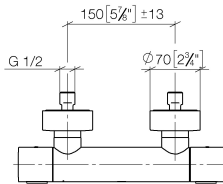
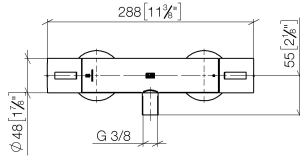
Eigensicher gegen Rückfließen.

Passt zu: IMO, LULU, MEM, TARA, LISSÉ,  
VAIA, META

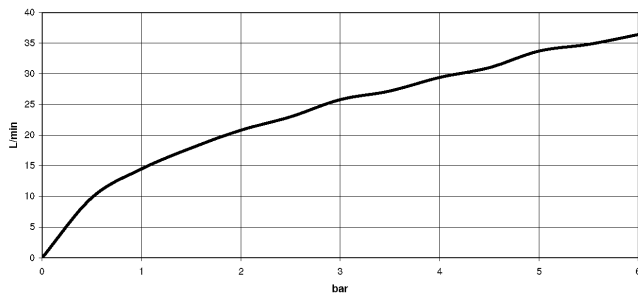
	Platin gebürstet	34 442 979-06
	Chrom	34 442 979-00
	Platin	34 442 979-08
	Dark Chrome	34 442 979-19
	Light Gold	34 442 979-26
	Light Gold gebürstet	34 442 979-27
	Messing gebürstet (23kt Gold)	34 442 979-28
	Schwarz matt	34 442 979-33
	Bronze gebürstet	34 442 979-42
	Champagne gebürstet (22kt Gold)	34 442 979-46
	Champagne (22kt Gold)	34 442 979-47
	Chrom gebürstet	34 442 979-93
	Dark Platin gebürstet	34 442 979-99

34 442 979

mm [inches]



**Durchflussdiagramm**



**Zertifikate**

DVGW\_DW-  
6509DN0123.

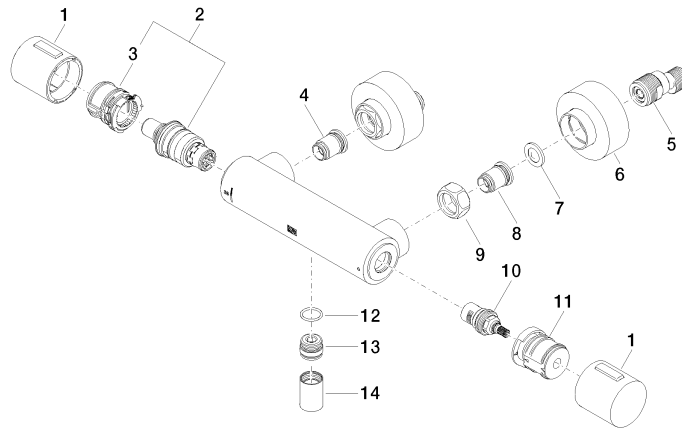
LGA\_29986.

WRAS\_2204005.

Belgaqua\_21-032-  
27\_5.

34 442 979

Ersatzteile für die  
anderen  
Oberflächenvarianten  
finden Sie hier:  
Chrom



## Ersatzteilstückliste

Nr.	Artikelnummer	Benennung	Verbaumenge	Lieferzeit
1	90 17 33 015 00-06	Griff	2	10
2	90 15 02 070 00 90	Kartusche	1	2
3	90 30 40 010 00 90	Regler	1	2
4	04 31 20 530 00 90	Einsatz	1	2
5	04 11 04 030 00 90	Anschluss	2	2
6	90 31 20 512 00-06	Rosette	2	10
7	09 29 30 050 90	Sieb	2	2
8	04 31 20 540 00 90	Einsatz	1	2
9	09 24 77 008-00	Mutter	2	10
10	90 90 03 236 00 90	Oberteil	1	2
11	90 30 40 017 00 90	Aufnahme	1	2
12	90 14 10 010 00 90	Dichtung	1	2
13	09 31 20 511-06	Nippel	1	60
14	90 21 02 069 00-06	Haube	1	10