

34 458 892



- Ausladung Standbrause 452 mm
 - Regenbrause: PURE RAIN, Durchfluss max. 7 l/min (bei 3 Bar)
 - Funktion ab: 6 l/min
 - Regenbrause Ø 220 mm
 - Regenbrause mit Antikalk-System
 - Drehumstellung mit Mengenregulierung und Absperrfunktion
 - Schubrossetten Ø 70 mm
 - Höhe Armatur bis Regenbrause (Unterkante) 964 mm
 - Höhe Armatur bis Oberkante Bogen 1267 mm
 - Stichmaß 150 mm ± 13 mm
 - Metallbrauseschlauch 1750 mm mit integriertem Verdrehenschutz
 - Anschluss 1/2"
 - Wandrohr mit Schieber
 - Rohrdurchmesser 23,5 mm
 - Dieses Produkt leistet einen Beitrag zur Erfüllung der Vorgaben von nachhaltigen Gebäudezertifizierungen, z.B. LEED®, BREEAM®, DGNB
- Dieser Artikel enthält keine Handbrause!**
Eigensicher gegen Rückfließen.

Dieser Artikel enthält keine Handbrause!
 Eigensicher gegen Rückfließen.


	Chrom	34 458 892-00
	Platin gebürstet	34 458 892-06
	Platin	34 458 892-08
	Dark Chrome	34 458 892-19
	Messing gebürstet (23kt Gold)	34 458 892-28
	Schwarz matt	34 458 892-33
	Champagne gebürstet (22kt Gold)	34 458 892-46
	Champagne (22kt Gold)	34 458 892-47
	Chrom gebürstet	34 458 892-93
	Dark Platin gebürstet	34 458 892-99

TARA Showerpipe mit Brause-Thermostat ohne Handbrause FlowReduce 220 mm - Chrom


TARA

34 458 892


Benötigtes Zubehör

	Handbrause - Chrom	28 016 979-00
---	---------------------------	---------------


Benötigtes Zubehör

	Handbrause - Chrom	28 012 979-00
---	---------------------------	---------------


Benötigtes Zubehör

	Handbrause FlowReduce - Chrom	28 016 979-00 0010
---	--------------------------------------	-----------------------

Benötigtes Zubehör

	Handbrause FlowReduce - Chrom	28 012 979-00 0010
---	--------------------------------------	-----------------------

Benötigtes Zubehör

	Handbrause FlowReduce - Chrom	28 018 979-00 0010
---	--------------------------------------	-----------------------

Benötigtes Zubehör

	SERIENNEUTRAL Handbrause - Chrom	28 029 979-00
---	---	---------------


Benötigtes Zubehör

	SERIENNEUTRAL Handbrause - Chrom	28 029 979-00 0010
---	---	-----------------------


Benötigtes Zubehör

	SERIENNEUTRAL Handbrause - Chrom	28 025 979-00 0010
---	---	-----------------------


Benötigtes Zubehör

	Handbrause - Chrom	28 016 979-00
---	---------------------------	---------------


Benötigtes Zubehör

	Handbrause FlowReduce - Chrom	28 016 979-00 0010
---	--------------------------------------	-----------------------

Benötigtes Zubehör

	Handbrause - Chrom	28 017 979-00
---	---------------------------	---------------

Benötigtes Zubehör

	Handbrause - Chrom	28 018 979-00
---	---------------------------	---------------

Benötigtes Zubehör

	SERIENNEUTRAL Handbrause - Chrom	28 029 979-00
---	---	---------------

Benötigtes Zubehör

	SERIENNEUTRAL Handbrause - Chrom	28 027 979-00 0010
---	---	-----------------------

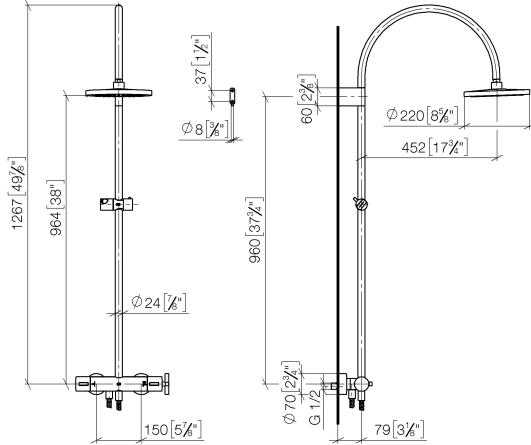
Benötigtes Zubehör

	SERIENNEUTRAL Handbrause - Chrom	28 029 979-00 0010
---	---	-----------------------

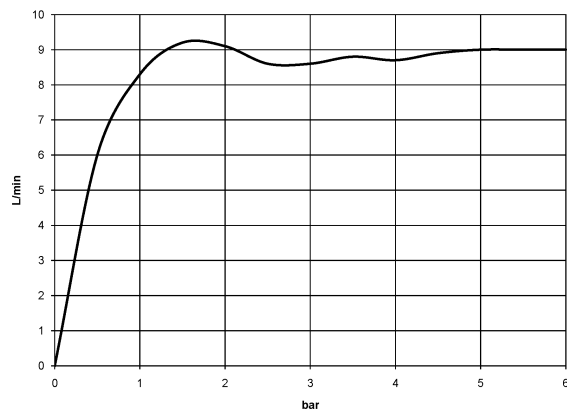
34 458 892

mm [inches]

1:10



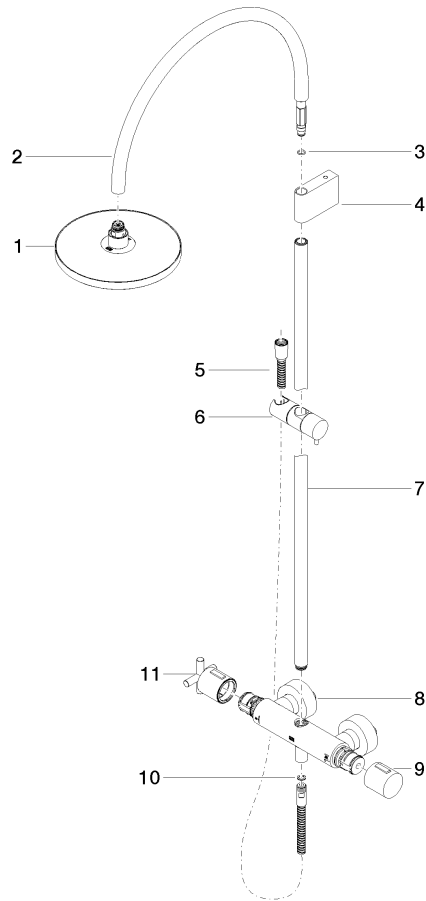
Durchflussdiagramm



Zertifikate

Belgaqua_22_283_2 WRAS_2204013. LGA_38737.
7_8.

34 458 892



Ersatzteilstückliste

Nr.	Artikelnummer	Benennung	Verbaumenge	Lieferzeit
1	90 12 05 092 20-00	Brause	1	10
2	04 28 22 346 00-00	Rohr	1	10
3	09 14 10 008 90	Dichtung	1	2
4	90 17 11 150 00-00	Halter	1	10
5	28 322 970-00	Metall-Brauseschlauch 1/2" x 3/8" x 1750 mm - Chrom	1	2
6	12 570 970-00	Schieber - Chrom	1	10
7	90 28 22 349 00-00	Rohr	1	10
8	04 17 01 250 00-00	Anschluss	1	10
9	90 17 33 015 00-00	Griff	1	10
10	90 14 20 026 00 90	Dichtung	1	2
11	90 17 33 021 00-00	Griff	1	10