

TARA Showerpipe mit Brause-Thermostat ohne Handbrause FlowReduce 220 mm - Platin

TARA

34 458 892



- Ausladung Standbrause 452 mm
 - Regenbrause: PURE RAIN, Durchfluss max. 7 l/min (bei 3 Bar)
 - Funktion ab: 6 l/min
 - Regenbrause Ø 220 mm
 - Regenbrause mit Antikalk-System
 - Drehumstellung mit Mengenregulierung und Absperrfunktion
 - Schubrosetten Ø 70 mm
 - Höhe Armatur bis Regenbrause (Unterkante) 964 mm
 - Höhe Armatur bis Oberkante Bogen 1267 mm
 - Stichmaß 150 mm ± 13 mm
 - Metallbrauseschlauch 1750 mm mit integriertem Verdrehschutz
 - Anschluss 1/2"
 - Wandrohr mit Schieber
 - Rohrdurchmesser 23,5 mm
 - Dieses Produkt leistet einen Beitrag zur Erfüllung der Vorgaben von nachhaltigen Gebäudezertifizierungen, z.B. LEED®, BREEAM®, DGNB
- Dieser Artikel enthält keine Handbrause!
Eigensicher gegen Rückfließen.

	Platin	34 458 892-08
	Chrom	34 458 892-00
	Platin gebürstet	34 458 892-06
	Dark Chrome	34 458 892-19
	Messing gebürstet (23kt Gold)	34 458 892-28
	Schwarz matt	34 458 892-33
	Bronze gebürstet	34 458 892-42
	Champagne gebürstet (22kt Gold)	34 458 892-46
	Champagne (22kt Gold)	34 458 892-47
	Chrom gebürstet	34 458 892-93
	Dark Platinum gebürstet	34 458 892-99

TARA Showerpipe mit Brause-Thermostat ohne Handbrause FlowReduce 220 mm - Platin

TARA

34 458 892


Benötigtes Zubehör

	Handbrause - Platin	28 017 979-08
---	----------------------------	---------------


Benötigtes Zubehör

	Handbrause - Platin	28 016 979-08
---	----------------------------	---------------


Benötigtes Zubehör

	Handbrause - Platin	28 012 979-08
---	----------------------------	---------------

Benötigtes Zubehör

	Handbrause FlowReduce - Platin	28 016 979-08 0010
---	---------------------------------------	-----------------------

Benötigtes Zubehör

	Handbrause FlowReduce - Platin	28 018 979-08 0010
---	---------------------------------------	-----------------------


Benötigtes Zubehör

	SERIENNEUTRAL Handbrause - Platin	28 029 979-08 0010
---	--	-----------------------


Benötigtes Zubehör

	SERIENNEUTRAL Handbrause - Platin	28 029 979-08
---	--	---------------

Benötigtes Zubehör

	SERIENNEUTRAL Handbrause - Platin	28 025 979-08 0010
---	--	-----------------------


Benötigtes Zubehör

	Handbrause FlowReduce - Platin	28 012 979-08 0010
---	---------------------------------------	-----------------------


Benötigtes Zubehör

	Handbrause - Platin	28 016 979-08
---	----------------------------	---------------


Benötigtes Zubehör

	Handbrause FlowReduce - Platin	28 016 979-08 0010
---	---------------------------------------	-----------------------

Benötigtes Zubehör

	Handbrause - Platin	28 018 979-08
---	----------------------------	---------------

Benötigtes Zubehör

	SERIENNEUTRAL Handbrause - Platin	28 029 979-08 0010
---	--	-----------------------

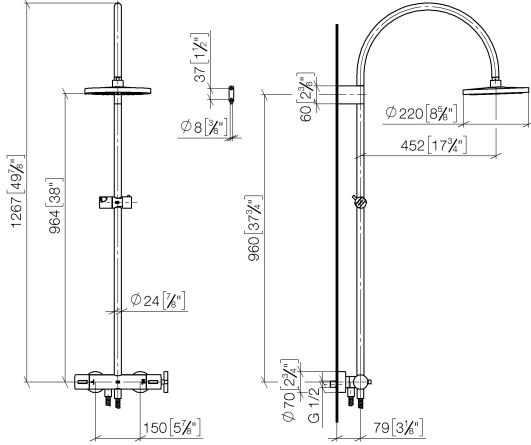
Benötigtes Zubehör

	SERIENNEUTRAL Handbrause - Platin	28 029 979-08
---	--	---------------

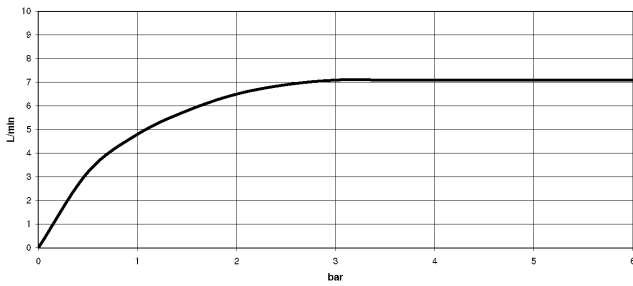
Benötigtes Zubehör

	SERIENNEUTRAL Handbrause - Platin	28 027 979-08 0010
---	--	-----------------------

34 458 892
mm [inches]
1:10



Durchflussdiagramm



Codes & Standards

DIN 4109	EN 1717	ISO 3822	Scottish Water Byelaws
UK Water Supply Regulations	Ü-Zeichen		



TARA Showerpipe mit Brause-Thermostat ohne Handbrause FlowReduce 220
mm - Platin

TARA

34 458 892

Zertifikate

WRAS_2204

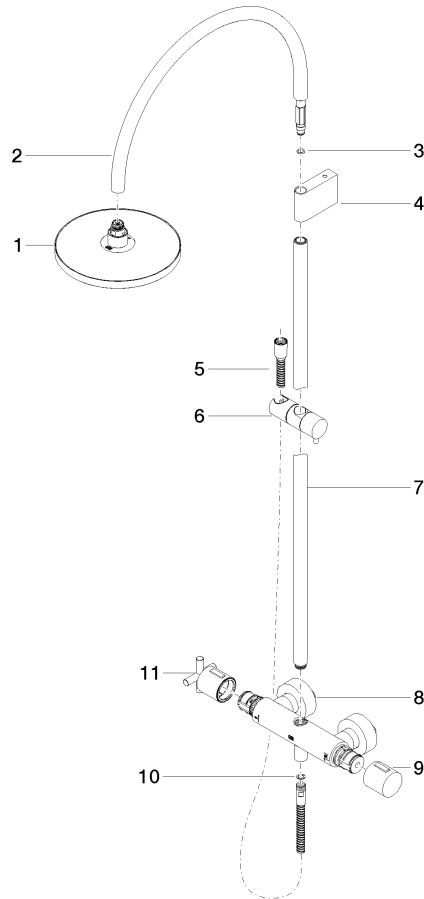
LGA_38

Belgaqua_22_283_2

34 458 892

Produktversion ab 5/1/2022

Ersatzteile für die
anderen
Oberflächenvarianten
finden Sie hier:
Chrom





TARA Showerpipe mit Brause-Thermostat ohne Handbrause FlowReduce 220
mm - Platin

TARA

34 458 892

Ersatzteilstückliste

Produktversion ab 5/1/2022

Nr.	Artikelnummer	Benennung	Verbaumenge	Lieferzeit
	90 12 05 092 20-08	Brause	11	40