

TARA Showerpipe mit Brause-Thermostat ohne Handbrause FlowReduce 220 mm - Dark Chrome

TARA

34 458 892



- Ausladung Standbrause 452 mm
- Regenbrause: PURE RAIN, Durchfluss max. 7 l/min (bei 3 Bar)
- Funktion ab: 6 l/min
- Regenbrause Ø 220 mm
- Regenbrause mit Antikalk-System
- Drehumstellung mit Mengenregulierung und Absperrfunktion
- Schubrosetten Ø 70 mm
- Höhe Armatur bis Regenbrause (Unterkante) 964 mm
- Höhe Armatur bis Oberkante Bogen 1267 mm
- Stichmaß 150 mm ± 13 mm
- Metallbrauseschlauch 1750 mm mit integriertem Verdrehenschutz
- Anschluss 1/2"
- Wandrohr mit Schieber
- Rohrdurchmesser 23,5 mm
- Dieses Produkt leistet einen Beitrag zur Erfüllung der Vorgaben von nachhaltigen Gebäudezertifizierungen, z.B. LEED®, BREEAM®, DGNB

Dieser Artikel enthält keine Handbrause!
Eigensicher gegen Rückfließen.

	Dark Chrome	34 458 892-19
	Chrom	34 458 892-00
	Platin gebürstet	34 458 892-06
	Platin	34 458 892-08
	Messing gebürstet (23kt Gold)	34 458 892-28
	Schwarz matt	34 458 892-33
	Champagne gebürstet (22kt Gold)	34 458 892-46
	Champagne (22kt Gold)	34 458 892-47
	Chrom gebürstet	34 458 892-93
	Dark Platinum gebürstet	34 458 892-99

Benötigtes Zubehör

Handbrause - Dark Chrome

28 016 979-19



Benötigtes Zubehör

Handbrause FlowReduce - Dark Chrome

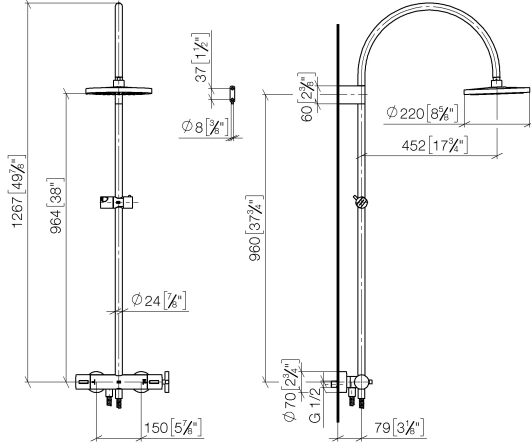
28 016 979-19
0010



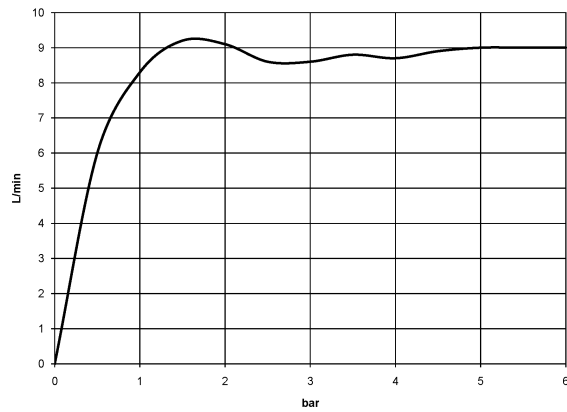
34 458 892

mm [inches]

1:10



Durchflussdiagramm

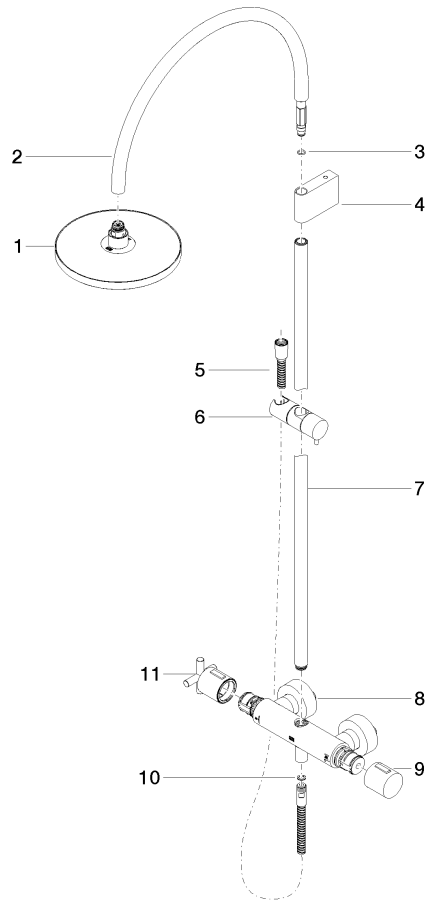


Zertifikate

Belgaqua_22_283_2 WRAS_2204013. LGA_38737.
7_8.

34 458 892

Ersatzteile für die
anderen
Oberflächenvarianten
finden Sie hier:
Chrom



Ersatzteilstückliste

Nr.	Artikelnummer	Benennung	Verbaumenge	Lieferzeit
1	90 12 05 092 20-19	Brause	1	20
2	04 28 22 346 00-19	Rohr	1	20
3	09 14 10 008 90	Dichtung	1	2
4	90 17 11 150 00-19	Halter	1	20
5	28 322 970-19	Metall-Brauseschlauch 1/2" x 3/8" x 1750 mm - Dark Chrome	1	20
6	12 570 970-19	Schieber - Dark Chrome	1	20
7	90 28 22 349 00-19	Rohr	1	20
8	04 17 01 250 00-19	Anschluss	1	20
9	90 17 33 015 00-19	Griff	1	20
10	90 14 20 026 00 90	Dichtung	1	2
11	90 17 33 021 00-19	Griff	1	20