

34 459 809



- Ausladung Standbrause 452 mm
  - Kopfbrause: Regenstrahl
  - Regenbrause Ø 220 mm
  - Regenbrause mit Antikalk-System
  - Durchfluss Regenbrause max. 7 l/min (bei 3 Bar)
  - Funktion ab: 6 l/min
  - Drehumstellung mit Mengenregulierung und Absperrfunktion
  - Schubrosetten Ø 70 mm
  - Höhe Armatur bis Regenbrause (Unterkante) 964 mm
  - Höhe Armatur bis Oberkante Bogen 1267 mm
  - Stichmaß 150 mm ± 13 mm
  - Metallbrauseschlauch 1750 mm mit integriertem Verdrehschutz
  - Anschluss 1/2"
  - Wandrohr mit Schieber
  - Rohrdurchmesser 23,5 mm
  - Dieses Produkt leistet einen Beitrag zur Erfüllung der Vorgaben von nachhaltigen Gebäudezertifizierungen, z.B. LEED®, BREEAM®, DGNB
- Dieser Artikel enthält keine Handbrause!**  
**Eigensicher gegen Rückfließen.**

Dieser Artikel enthält keine Handbrause!

Eigensicher gegen Rückfließen.

	Chrom	34 459 809-00
	Platin gebürstet	34 459 809-06
	Platin	34 459 809-08
	Dark Chrome	34 459 809-19
	Messing gebürstet (23kt Gold)	34 459 809-28
	Bronze gebürstet	34 459 809-42
	Champagne gebürstet (22kt Gold)	34 459 809-46
	Champagne (22kt Gold)	34 459 809-47
	Dark Platinum gebürstet	34 459 809-99

Benötigtes Zubehör

**Handbrause - Chrom**

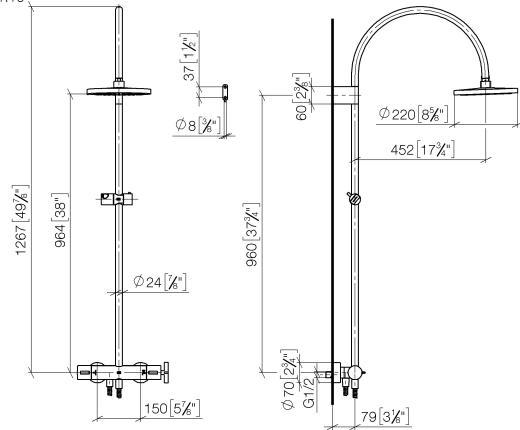
28 016 979-00



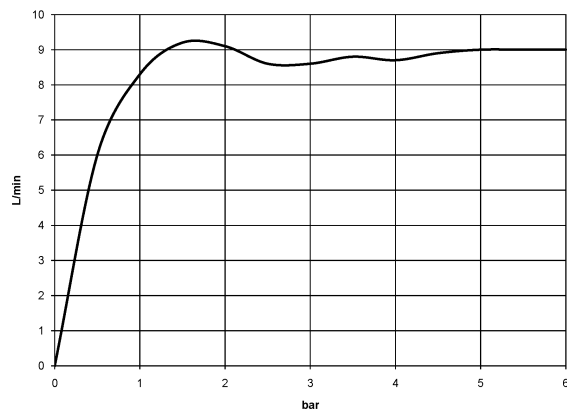
34 459 809

mm [inches]

1:10



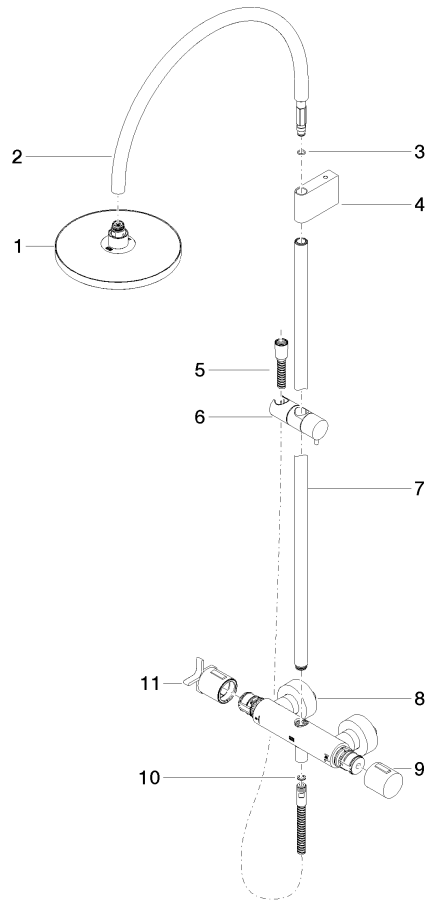
Durchflussdiagramm



Zertifikate

WRAS\_2204013. Belgaqua\_24-006- LGA\_38737.  
27\_8.

34 459 809



### Ersatzteilstückliste

Nr.	Artikelnummer	Benennung	Verbaumenge	Lieferzeit
1	90 12 05 092 20-00	Brause	1	10
2	04 28 22 346 00-00	Rohr	1	10
3	09 14 10 008 90	Dichtung	1	2
4	90 17 11 150 00-00	Halter	1	10
5	28 322 970-00	Metall-Brauseschlauch 1/2" x 3/8" x 1750 mm - Chrom	1	2
6	12 570 970-00	Schieber - Chrom	1	10
7	90 28 22 349 00-00	Rohr	1	10
8	04 17 01 250 00-00	Anschluss	1	10
9	90 17 33 015 00-00	Griff	1	10
10	90 14 20 026 00 90	Dichtung	1	2
11	90 17 33 030 00-00	Griff	1	10