

Shower Pipe mit Brause-Thermostat ohne Handbrause FlowReduce 220 mm - Chrom

TARA

34 459 892



Passt zu: TARA, VAIA, META

- Ausladung Standbrause 452 mm
- Kopfbrause: Regenstrahl
- Regenbrause Ø 220 mm
- Regenbrause mit Antikalk-System
- Durchfluss Regenbrause max. 7 l/min (bei 3 Bar)
- Drehumstellung mit Mengenregulierung und Absperrfunktion
- Schubrosetten Ø 70 mm
- Höhe Armatur bis Regenbrause (Unterkante) 963 mm
- Höhe Armatur bis Oberkante Bogen 1267 mm
- Stichmaß 150 mm ± 13 mm
- Metallbrauseschlauch 1750 mm mit integriertem Verdrehenschutz
- Anschluss 1/2"
- Wandrohr mit Schieber
- Rohrdurchmesser 23,5 mm
- mit Leerlauf-Funktion
- Dieses Produkt leistet einen Beitrag zur Erfüllung der Vorgaben von nachhaltigen Gebäudezertifizierungen, z.B. LEED®, BREEAM®, DGNB

Dieser Artikel enthält keine Handbrause!

Eigensicher gegen Rückfließen.

	Chrom	34 459 892-00
	Platin gebürstet	34 459 892-06
	Platin	34 459 892-08
	Dark Chrome	34 459 892-19
	Light Gold gebürstet	34 459 892-27
	Messing gebürstet (23kt Gold)	34 459 892-28
	Schwarz matt	34 459 892-33
	Bronze gebürstet	34 459 892-42
	Champagne gebürstet (22kt Gold)	34 459 892-46
	Champagne (22kt Gold)	34 459 892-47
	Chrom gebürstet	34 459 892-93
	Dark Platinum gebürstet	34 459 892-99

Benötigtes Zubehör

Handbrause - Chrom

28 016 979-00



Benötigtes Zubehör

Handbrause FlowReduce - Chrom

28 016 979-00
0010



Benötigtes Zubehör

Handbrause FlowReduce - Chrom

28 012 979-00
0010



Benötigtes Zubehör

Handbrause FlowReduce - Chrom

28 018 979-00
0010



Benötigtes Zubehör

Handbrause - Chrom

28 012 979-00



Benötigtes Zubehör

Handbrause - Chrom

28 017 979-00



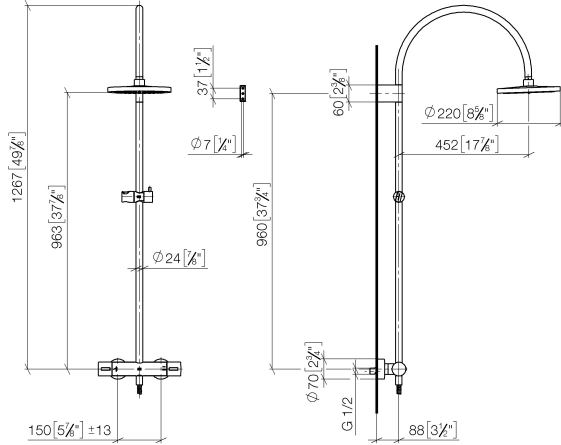
Benötigtes Zubehör

Handbrause - Chrom

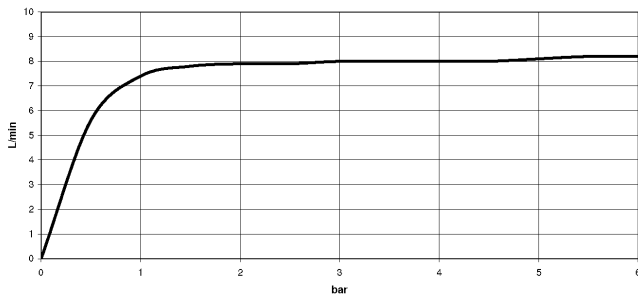
28 018 979-00



34 459 892
mm [inches]
M 1:10



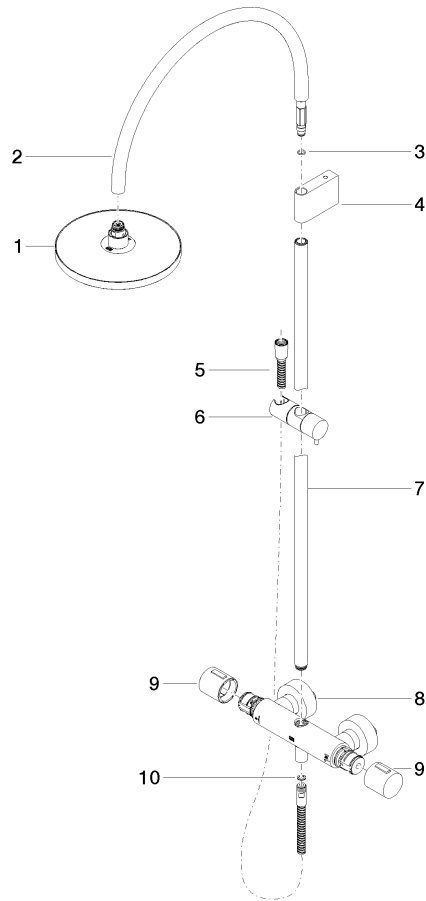
Durchflussdiagramm



Zertifikate

Belgaqua_21-032- WRAS_2204013. LGA_38737.
27_5.

34 459 892



Ersatzteilstückliste

Nr.	Artikelnummer	Benennung	Verbaumenge	Lieferzeit
1	90 12 05 092 20-00	Brause	1	10
2	04 28 22 346 00-00	Rohr	1	10
3	09 14 10 008 90	Dichtung	1	2
4	90 17 11 150 00-00	Halter	1	10
5	28 322 970-00	Metall-Brauseschlauch 1/2" x 3/8" x 1750 mm - Chrom	1	2
6	12 570 970-00	Schieber - Chrom	1	10
7	90 28 22 349 00-00	Rohr	1	10
8	04 17 01 250 00-00	Anschluss	1	10
9	90 17 33 015 00-00	Griff	2	10
10	90 14 20 026 00 90	Dichtung	1	2