

**TARA Showerpipe mit Brause-Thermostat ohne Handbrause 300 mm - Dark
Platinum gebürstet**

TARA

34 460 892



- Ausladung Standbrause 452 mm
- Kopfbrause: Regenstrahl
- Regenbrause Ø 300 mm
- Regenbrause mit Antikalk-System
- Durchfluss Regenbrause max. 14 l/min (bei 3 Bar)
- Funktion ab: 10 l/min
- Drehumstellung mit Mengenregulierung und Absperrfunktion
- Schubrosetten Ø 70 mm
- Höhe Armatur bis Regenbrause (Unterkante) 964 mm
- Höhe Armatur bis Oberkante Bogen 1267 mm
- Stichmaß 150 mm ± 13 mm
- Metallbrauseschlauch 1750 mm mit integriertem Verdreherschutz
- Anschluss 1/2"
- Wandrohr mit Schieber
- Rohrdurchmesser 23,5 mm

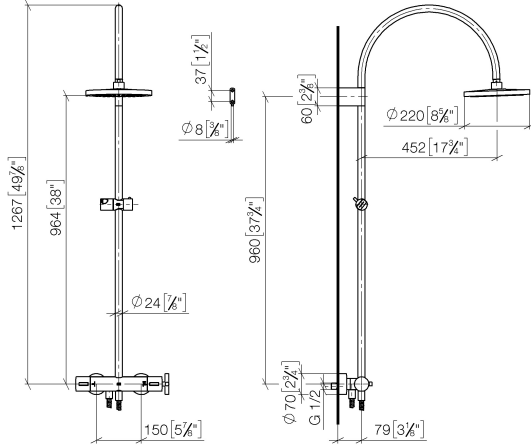
Dieser Artikel enthält keine Handbrause!
Eigensicher gegen Rückfließen.

	Dark Platinum gebürstet	34 460 892-99
	Chrom	34 460 892-00
	Platin gebürstet	34 460 892-06
	Platin	34 460 892-08
	Dark Chrome	34 460 892-19
	Messing gebürstet (23kt Gold)	34 460 892-28
	Schwarz matt	34 460 892-33
	Champagne gebürstet (22kt Gold)	34 460 892-46
	Champagne (22kt Gold)	34 460 892-47
	Chrom gebürstet	34 460 892-93

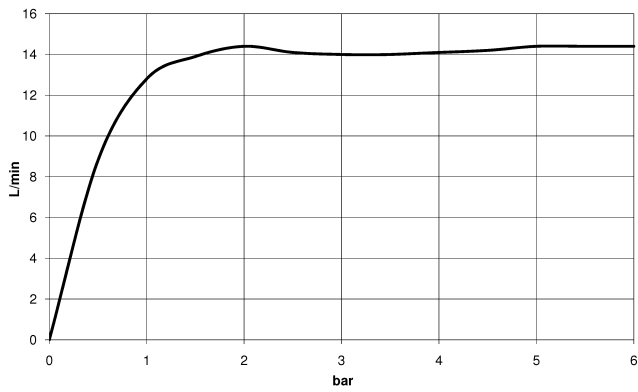
34 460 892

mm [inches]

1:10



Durchflussdiagramm

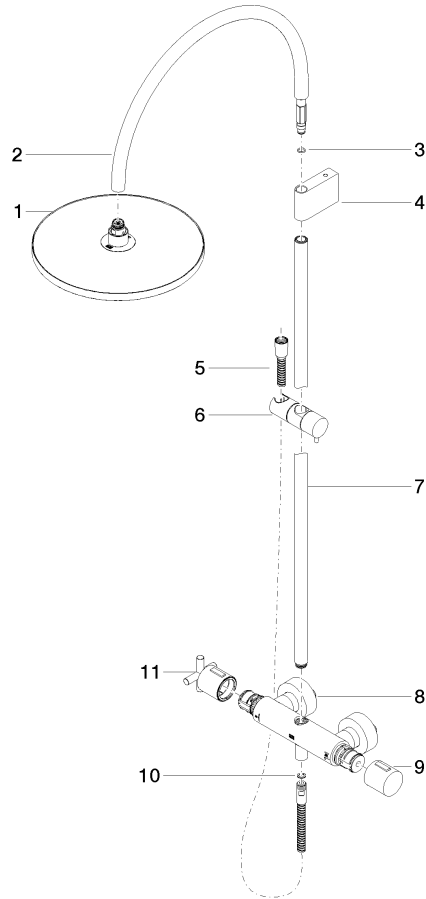


Zertifikate

Belgaqua_24-006-
27_8.

34 460 892

Ersatzteile für die
anderen
Oberflächenvarianten
finden Sie hier:
Chrom



Ersatzteilstückliste

Nr.	Artikelnummer	Benennung	Verbaumenge	Lieferzeit
1	04 12 05 091 00-99	Brause	1	30
2	04 28 22 346 00-99	Rohr	1	30
3	09 14 10 008 90	Dichtung	1	2
4	90 17 11 150 00-99	Halter	1	30
5	28 322 970-99	Metall-Brauseschlauch 1/2" x 3/8" x 1750 mm - Dark Platinum gebürstet	1	2
6	12 570 970-99	Schieber - Dark Platinum gebürstet	1	30
7	90 28 22 349 00-99	Rohr	1	30
8	04 17 01 250 00-99	Anschluss	1	30
9	90 17 33 015 00-99	Griff	1	30
10	90 14 20 026 00 90	Dichtung	1	2
11	90 17 33 021 00-99	Griff	1	30