

34 460 979



Passt zu: IMO, LULU, TARA, LISSÉ, VAIA, META

- Ausladung Standbrause 453 mm
- Kopfbrause: Regenstrahl
- Regenbrause Ø 300 mm
- Regenbrause mit Antikalk-System
- Durchfluss Regenbrause max. 14 l/min (bei 3 Bar)
- Funktion ab: 10 l/min
- Drehumstellung mit Mengenregulierung und Absperrfunktion
- Schubrosetten Ø 70 mm
- Höhe Armatur bis Regenbrause (Unterkante) 1009 mm
- Höhe Armatur bis Oberkante Bogen 1150 mm
- Stichmaß 150 mm ± 13 mm
- Metallbrauseschlauch 1750 mm mit integriertem Verdrehschutz
- Anschluss 1/2"
- Wandrohr mit Schieber
- Rohrdurchmesser 23,5 mm
- mit Leerlauf-Funktion

Dieser Artikel enthält keine Handbrause!

Eigensicher gegen Rückfließen.

	Chrom	34 460 979-00
	Platin gebürstet	34 460 979-06
	Platin	34 460 979-08
	Dark Chrome	34 460 979-19
	Dark Chrome	34 460 979-19 0010
	Light Gold	34 460 979-26
	Light Gold gebürstet	34 460 979-27
	Messing gebürstet (23kt Gold)	34 460 979-28
	Schwarz matt	34 460 979-33
	Bronze gebürstet	34 460 979-42
	Champagne gebürstet (22kt Gold)	34 460 979-46
	Champagne (22kt Gold)	34 460 979-47
	Chrom gebürstet	34 460 979-93
	Dark Platin gebürstet	34 460 979-99

Benötigtes Zubehör

Handbrause - Chrom 28 016 979-00



Benötigtes Zubehör

Handbrause FlowReduce - Chrom 28 016 979-00 0010



Benötigtes Zubehör

Handbrause FlowReduce - Chrom 28 012 979-00 0010



Benötigtes Zubehör

Handbrause FlowReduce - Chrom 28 018 979-00 0010



Benötigtes Zubehör

Handbrause - Chrom 28 012 979-00



Benötigtes Zubehör

Handbrause - Chrom 28 017 979-00



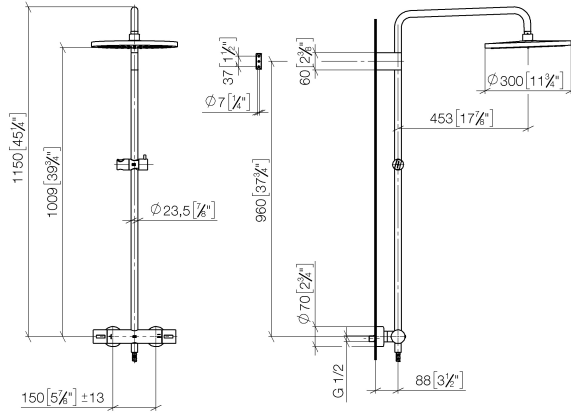
Benötigtes Zubehör

Handbrause - Chrom 28 018 979-00

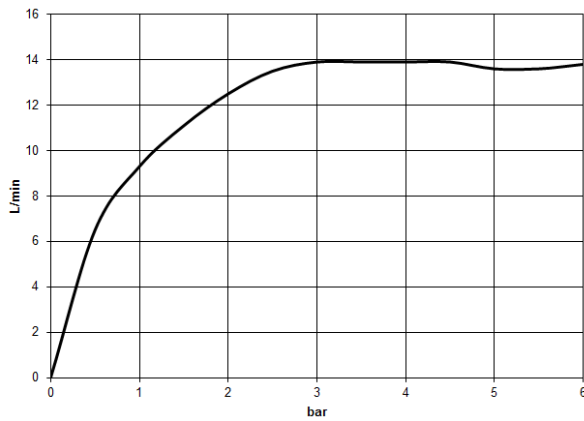


34 460 979

mm [inches]
1:10



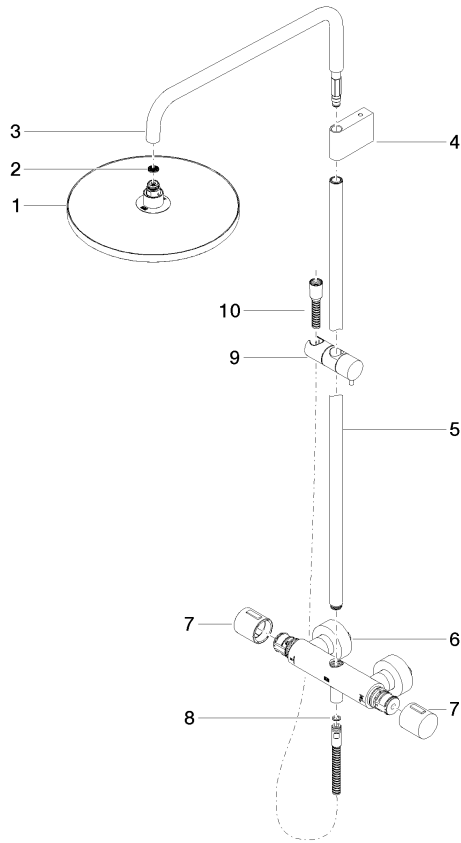
Durchflussdiagramm



Zertifikate

DVGW_DW- 6509DN0123. Belgaqua_21-032- 27_5. WRAS_2204013. LGA_38736.

34 460 979



Ersatzteilstückliste

Nr.	Artikelnummer	Benennung	Verbaumenge	Lieferzeit
1	04 12 05 091 00-00	Brause	1	10
2	09 23 01 039 90	Sieb	1	2
3	90 28 22 348 00-00	Rohr	1	10
4	90 17 11 150 00-00	Halter	1	10
5	90 28 22 349 00-00	Rohr	1	10
6	04 17 01 250 00-00	Anschluss	1	10
7	90 17 33 015 00-00	Griff	2	10
8	90 14 20 026 00 90	Dichtung	1	2
9	12 570 970-00	Schieber - Chrom	1	10
10	28 322 970-00	Metall-Brauseschlauch 1/2" x 3/8" x 1750 mm - Chrom	1	2