

34 460 979



Passt zu: IMO, LULU, TARA, LISSÉ, VAIA, META

- Ausladung Standbrause 453 mm
- Kopfbrause: Regenstrahl
- Regenbrause Ø 300 mm
- Regenbrause mit Antikalk-System
- Durchfluss Regenbrause max. 14 l/min (bei 3 Bar)
- Funktion ab: 10 l/min
- Drehumstellung mit Mengenregulierung und Absperrfunktion
- Schubrosetten Ø 70 mm
- Höhe Armatur bis Regenbrause (Unterkante) 1009 mm
- Höhe Armatur bis Oberkante Bogen 1150 mm
- Stichmaß 150 mm ± 13 mm
- Metallbrauseschlauch 1750 mm mit integriertem Verdrehenschutz
- Anschluss 1/2"
- Wandrohr mit Schieber
- Rohrdurchmesser 23,5 mm
- mit Leerlauf-Funktion


Dieser Artikel enthält keine Handbrause!

Eigensicher gegen Rückfließen.

	Schwarz matt	34 460 979-33
	Chrom	34 460 979-00
	Platin gebürstet	34 460 979-06
	Platin	34 460 979-08
	Dark Chrome	34 460 979-19
	Dark Chrome	34 460 979-19 0010
	Light Gold	34 460 979-26
	Light Gold gebürstet	34 460 979-27
	Messing gebürstet (23kt Gold)	34 460 979-28
	Bronze gebürstet	34 460 979-42
	Champagne gebürstet (22kt Gold)	34 460 979-46
	Champagne (22kt Gold)	34 460 979-47
	Chrom gebürstet	34 460 979-93
	Dark Platinum gebürstet	34 460 979-99

34 460 979


Benötigtes Zubehör

	<b>Handbrause FlowReduce - Schwarz matt</b>	28 016 979-33 0010
---	---	-----------------------


Benötigtes Zubehör

	<b>Handbrause - Schwarz matt</b>	28 017 979-33
---	----------------------------------	---------------


Benötigtes Zubehör

	<b>Handbrause - Schwarz matt</b>	28 012 979-33
---	----------------------------------	---------------

Benötigtes Zubehör

	<b>Handbrause FlowReduce - Schwarz matt</b>	28 018 979-33 0010
---	---	-----------------------


Benötigtes Zubehör

	<b>SERIENNEUTRAL Handbrause - Schwarz matt</b>	28 029 979-33
---	--	---------------

Benötigtes Zubehör

	<b>SERIENNEUTRAL Handbrause - Schwarz matt</b>	28 027 979-33 0010
---	--	-----------------------


Benötigtes Zubehör

	<b>Handbrause FlowReduce - Schwarz matt</b>	28 012 979-33 0010
---	---	-----------------------

Benötigtes Zubehör

	<b>Handbrause - Schwarz matt</b>	28 016 979-33
---	----------------------------------	---------------

Benötigtes Zubehör

	<b>Handbrause - Schwarz matt</b>	28 018 979-33
---	----------------------------------	---------------

Benötigtes Zubehör

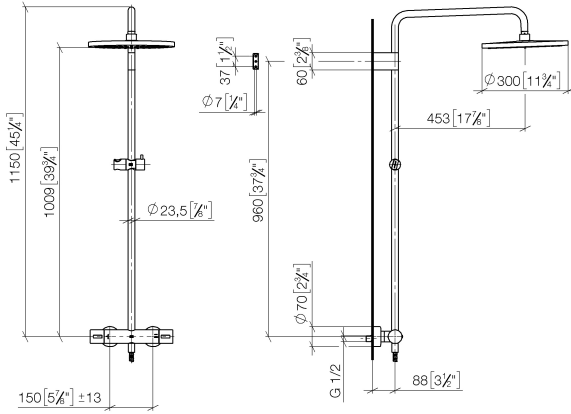
	<b>SERIENNEUTRAL Handbrause - Schwarz matt</b>	28 029 979-33 0010
---	--	-----------------------

Benötigtes Zubehör

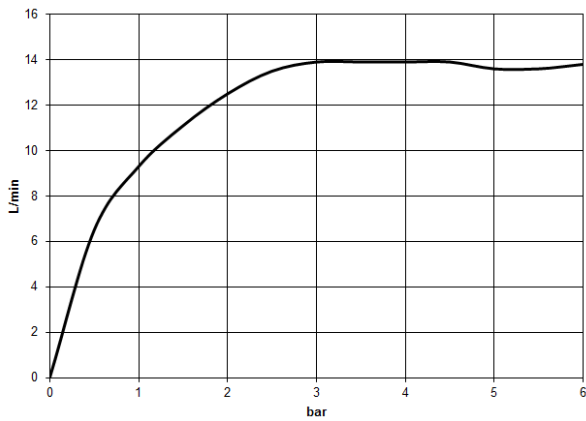
	<b>SERIENNEUTRAL Handbrause - Schwarz matt</b>	28 025 979-33 0010
---	--	-----------------------

34 460 979

mm [inches]  
1:10



Durchflussdiagramm



Codes & Standards

DIN 4109

EN 1111

EN 1717

ISO 3822

Scottish Water  
Byelaws

UK Water Supply  
Regulations

Ü-Zeichen



## Shower Pipe mit Brause-Thermostat ohne Handbrause - Schwarz matt

---

IMO

34 460 979

### Zertifikate

---

WRAS\_2204

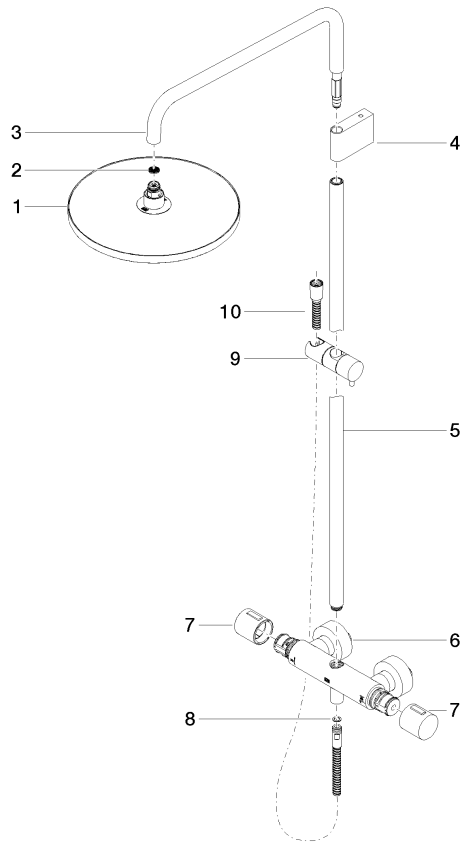
DVGW\_DW-  
6509DN0

Belgaqua\_21-032-2 LGA\_38

34 460 979

**Produktversion ab 4/1/2024**

Ersatzteile für die  
anderen  
Oberflächenvarianten  
finden Sie hier:  
Chrom





# Shower Pipe mit Brause-Thermostat ohne Handbrause - Schwarz matt

IMO

34 460 979

## Ersatzteilstückliste

### Produktversion ab 4/1/2024

Nr.	Artikelnummer	Benennung	Verbaumenge	Lieferzeit
	04 12 05 091 00-33	Brause	11	30