

UP-Deckeneinbaukasten mit Deckenanbindung -

35 041 970 90

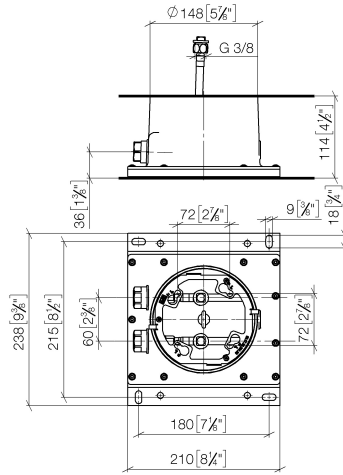


- Bausatz-Vormontage
- 2x Anschluss IG 1/2"
- Zur gleichzeitigen Ansteuerung der Strahlarten empfehlen wir das xTool Thermostatmodul
- Nicht zur Verwendung im Dampfbad geeignet.

UP-Deckeneinbaukasten mit Deckenanbindung -

35 041 970 90

mm [inches]

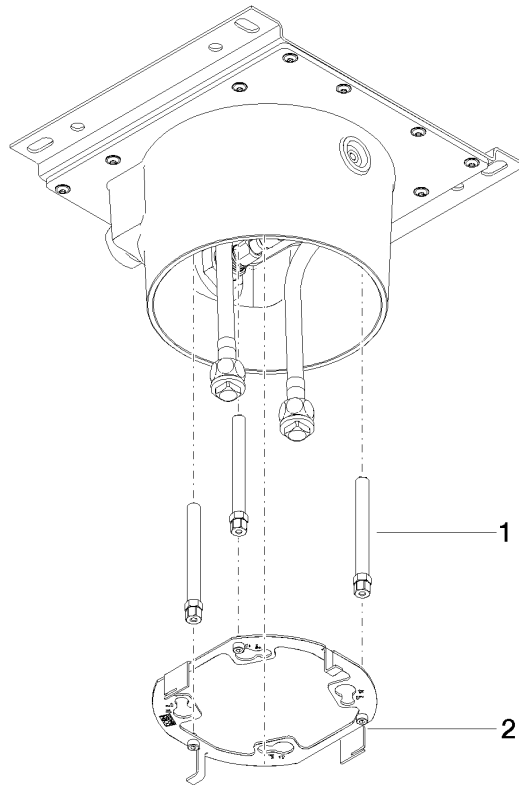


Zertifikate

WRAS_240502006.

UP-Deckeneinbaukasten mit Deckenanbindung -

35 041 970 90



Ersatzteilstückliste

Nr.	Artikelnummer	Benennung	Verbaumenge	Lieferzeit
1	90 30 30 208 00 90	Schraube	1	2
2	90 17 20 239 00 90	Flansch	1	2