

UP-Deckeneinbaukasten für Deckenanbindung mit Licht -

35 042 970 90

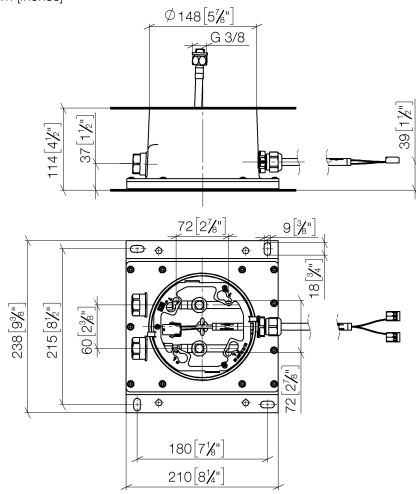


- Bausatz-Vormontage
- 2x Anschluss IG 1/2"
- Anschlussleitung 7 m
- Input 100-240V AC 50-60Hz
- Output 350 mA SELV / Class II
- Bauseits vorzusehen: Lichtschalter
- Zur gleichzeitigen Ansteuerung der Strahlarten empfehlen wir das xTool Thermostatmodul
- Nicht zur Verwendung im Dampfbad geeignet.

UP-Deckeneinbaukasten für Deckenanbindung mit Licht -

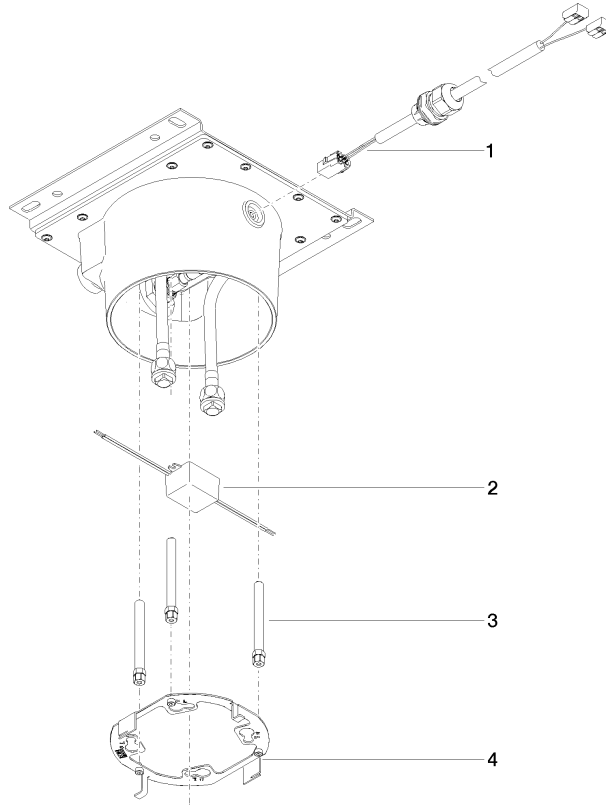
35 042 970 90

mm [inches]



UP-Deckeneinbaukasten für Deckenanbindung mit Licht -

35 042 970 90



Ersatzteilstückliste

Nr.	Artikelnummer	Benennung	Verbaumenge	Lieferzeit
1	90 10 01 227 00 90	Elektrozubehoer	1	2
2	90 10 01 257 00 90	Elektrozubehoer	1	2
3	90 30 30 208 00 90	Schraube	1	2
4	90 17 20 239 00 90	Flansch	1	2