

**UP-Wandbefestigung -**

---

35 050 970 90



- DR-Messing, bleifrei
- 2x Anschluss IG 1/2"
- Rohbau-Schutzhaube
- Wasserschutz-Manschette
- Schalldämmung

**Empfohlenes Zubehör**

---

**Verlängerung 25 mm -**

12 055 970 90



**Empfohlenes Zubehör**

---

**Rosette - Chrom**

12 720 660-00

- mit runder Rosette



**Empfohlenes Zubehör**

---

**Rosette - Chrom**

12 720 980-00

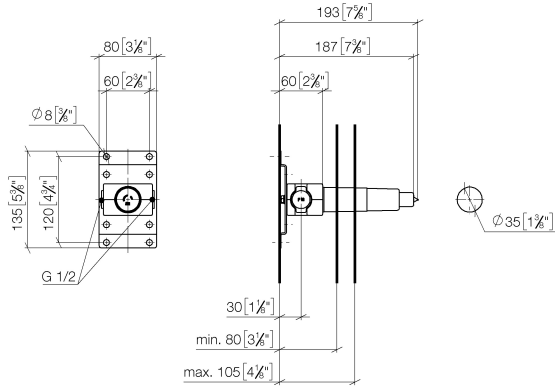
- mit eckiger Rosette



**UP-Wandbefestigung -**

35 050 970 90

mm [inches]



**Durchflussdiagramm**

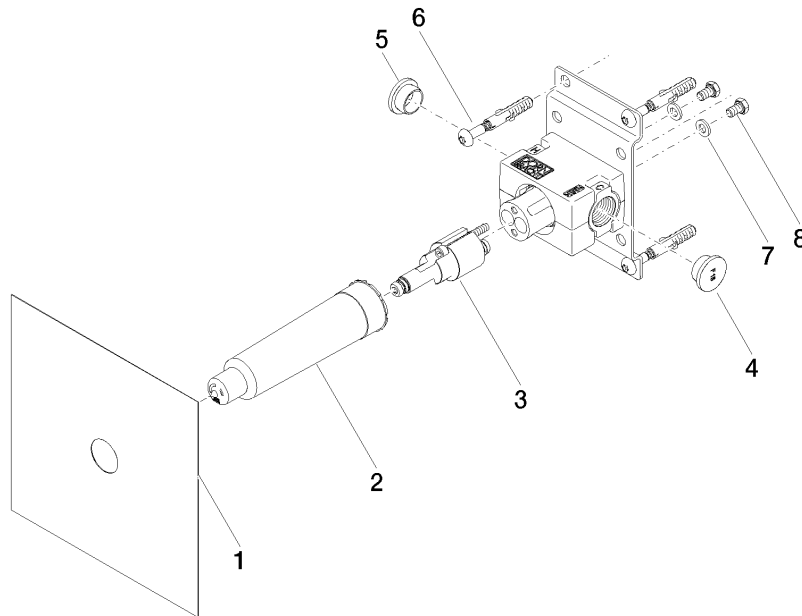


**Zertifikate**

DVGW\_DW-6512DN0126. WRAS\_2101043. WRAS\_2011027.

UP-Wandbefestigung -

35 050 970 90



Ersatzteilstückliste

Nr.	Artikelnummer	Benennung	Verbaumenge	Lieferzeit
1	04 14 03 072 01 90	Dichtungssatz	1	2
2	09 21 02 173 90	Kappe	1	2
3	90 31 20 116 00 90	Stopfen	1	2
4	09 31 20 094 90	Stopfen	1	2
5	09 31 20 093 90	Stopfen	1	2
6	04 30 31 024 01 90	Befestigungssatz	2	2
7	09 30 11 144 90	Scheibe	2	2
8	09 30 30 049 90	Schraube	2	2