

EDITION PRO UP-Einhandbatterie -

35 070 970 90



- bleifrei, entzinkungsbeständig
- 2x Rückflussverhinderer
- 2x Anschluss IG 1/2"
- 2x Abgang IG 1/2"
- 2x Vorabsperrung
- Rohbau-Schutzhaube
- Schall- und Wärmedämmung
- Stichmaß 60 mm

Empfohlenes Zubehör

Verlängerung 25 mm -

12 191 970 90



Empfohlenes Zubehör

Verlängerung 25 mm -

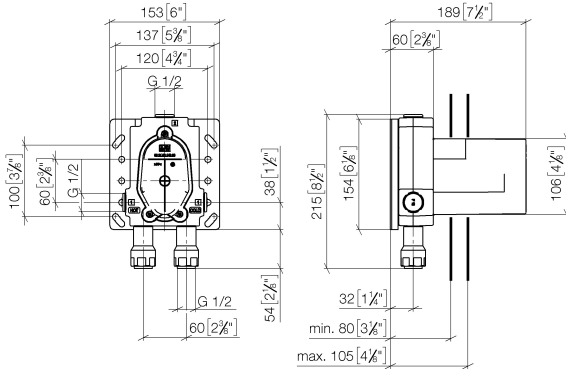
12 190 970 90



EDITION PRO UP-Einhandbatterie -

35 070 970 90

mm [inches]



Codes & Standards

DIN 4109

ISO 3822

Scottish Water
Byelaws

UK Water Supply
Regulations

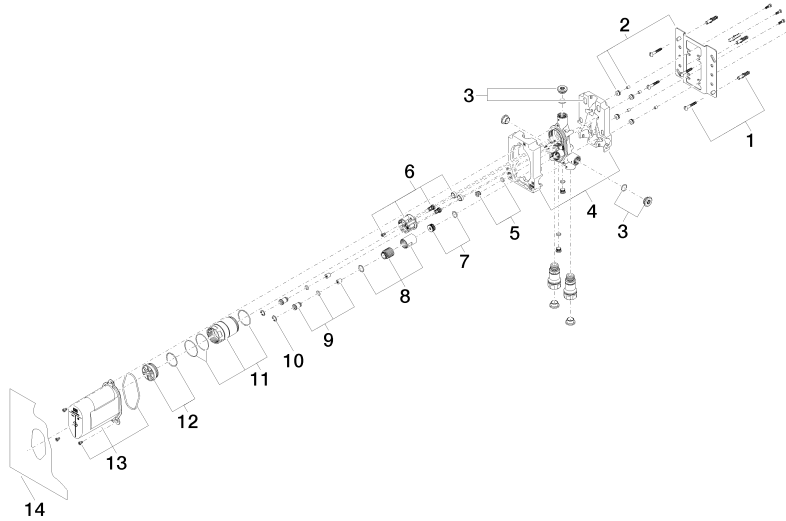
Ü-Zeichen

Zertifikate

LGA_19

LGA_19

WRAS_2207



Ersatzteilstückliste

Nr.	Artikelnummer	Benennung	Verbaumenge	Lieferzeit
1	04 30 31 024 01 90	Befestigungssatz	2	2
2	04 17 20 128 00 90	Halter	1	2
3	04 31 20 006 00 90	Stopfen	2	2
4	09 11 11 058 90	Zubehoer	1	2
5	04 31 20 039 11 90	Stopfen	1	2
6	90 18 40 151 00 90	Einsatz	1	2
7	90 31 20 098 00 90	Stopfen	1	2
8	90 17 01 189 00 90	Huelse	1	2
9	04 24 03 223 00 90	Einsatz	2	2
10	09 16 01 014 90	Ring	2	2
11	90 17 01 187 00 90	Huelse	1	2
12	04 31 20 100 00 90	Stopfen	1	2
13	90 21 02 148 00 90	Kappe	1	2
14	04 14 03 155 00 90	Dichtungssatz	1	2