

UP-Thermostat -

35 427 970 90 Produktversion ab 3/13/2017



- bleifrei, entzinkungsbeständig
- 2x Rückflussverhinderer
- 2x Anschluss IG 1/2"
- 3x Abgang IG 1/2"
- Rohbau-Schutzhauben
- Wasserschutz-Manschette
- Schall- und Wärmedämmung
- Stichmaß 70 mm
- xGRID tauglich (bei Verwendung der Montageschiene + 12 mm Einbautiefe)

Nur mit den Endmontagebausätzen 36 427 SSS-FF kombinierbar.

Empfohlenes Zubehör



xGRID Befestigungssatz für die Integration in den Trockenbau - 12 340 970 90

Benötigtes Zubehör

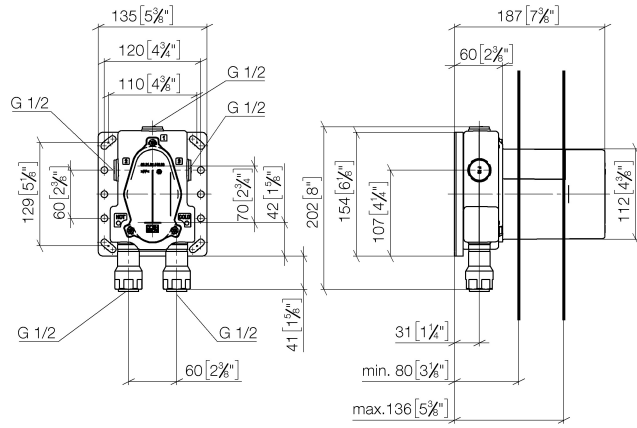


xGRID Montageschiene 555 mm - 12 360 970 90

UP-Thermostat -

35 427 970 90 Produktversion ab 3/13/2017

mm [inches]



Codes & Standards

EN 1111

EN 1717

Scottish Water
Byelaws

UK Water Supply
Regulations

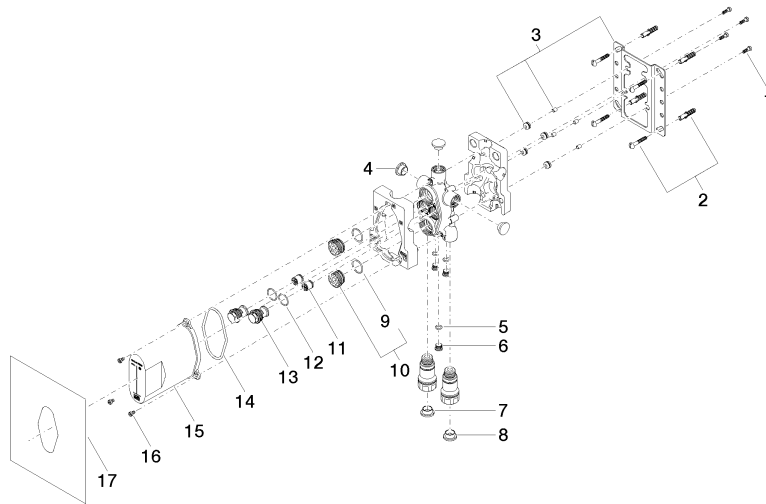
Zertifikate

Belgaqua_22_279_2 DVGW_DW-
6512DN0

WRAS_1906

UP-Thermostat -

35 427 970 90 Produktversion ab 3/13/2017



Ersatzteilstückliste

Nr.	Artikelnummer	Benennung	Verbaumenge	Lieferzeit
1	09 30 30 171 90	Schraube	4	2
2	04 30 31 024 01 90	Befestigungssatz	2	2
3	04 17 20 127 00 90	Halter	1	2
4	09 31 20 092 90	Stopfen	3	2
5	09 14 10 139 90	Dichtung	3	2
6	04 31 20 039 11 90	Stopfen	3	2
7	09 31 20 093 90	Stopfen	1	2
8	09 31 20 094 90	Stopfen	1	2
9	09 14 10 112 90	Dichtung	2	2
10	04 30 11 149 00 90	Stopfen	2	2
11	90 23 01 040 00 90	Rueckflussverhinderer	2	2
12	90 14 10 056 00 90	Dichtung	2	2
13	09 24 03 219 90	Nippel	2	2
14	09 14 10 512 90	Dichtung	1	2
15	04 21 02 146 00 90	Kappe	1	2
16	09 30 30 112 90	Schraube	3	2
17	04 14 03 080 00 90	Dichtungssatz	1	2