

EDITION PRO UP-Wand-Einhandbatterie , Mischer rechts -

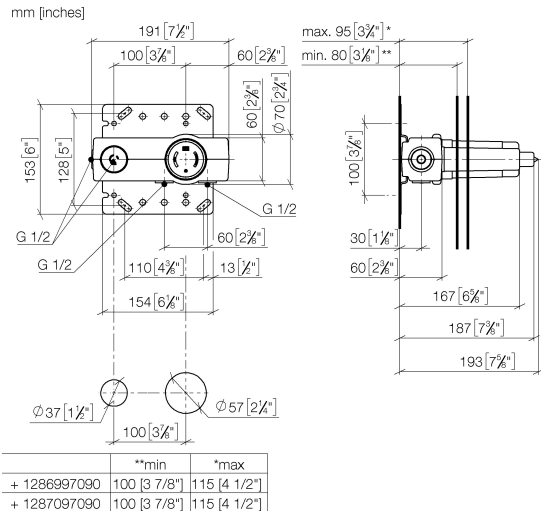
35 870 970 90 Produktversion ab 5/1/2022



- DR-Messing, bleifrei
- 2x Anschluss AG 1/2"
- 1x Abgang IG 1/2" für Wandauslauf
- 1x Abgang IG 1/2"
- 2x Rohbau-Schutzhauben
- Wasserschutz-Manschette
- Schalldämmung
- Stichmaß 100 mm

EDITION PRO UP-Wand-Einhandbatterie , Mischer rechts -

35 870 970 90 Produktversion ab 5/1/2022



Codes & Standards

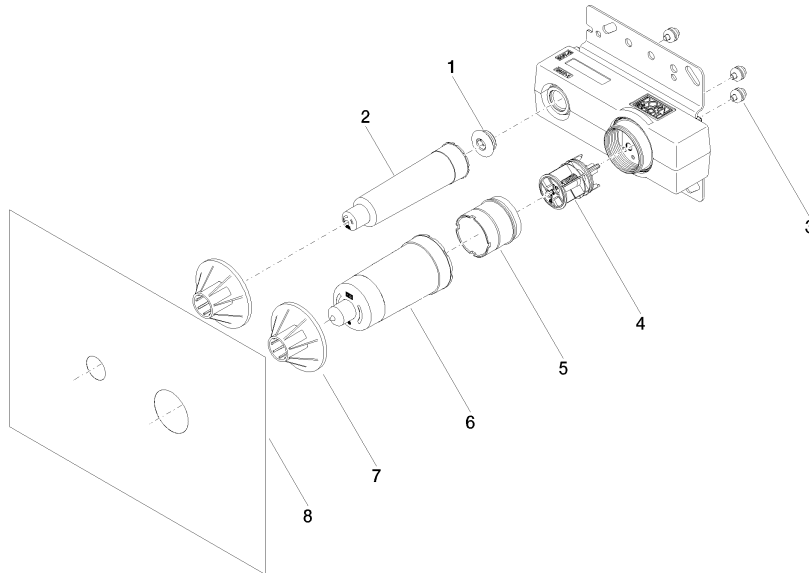
XP P 41-280

Zertifikate

ACS_21 ACC LY

EDITION PRO UP-Wand-Einhandbatterie , Mischer rechts -

35 870 970 90 Produktversion ab 5/1/2022



Ersatzteilstückliste

| Nr. | Artikelnummer | Benennung | Verbaumenge | Lieferzeit |
|-----|--------------------|---------------|-------------|------------|
| 1 | 04 31 20 006 00 90 | Stopfen | 1 | 2 |
| 2 | 09 21 02 182 90 | Kappe | 1 | 2 |
| 3 | 90 23 01 091 00 90 | Set | 3 | 2 |
| 4 | 90 31 20 107 00 90 | Stopfen | 1 | 2 |
| 5 | 90 17 01 238 00 90 | Huelse | 1 | 2 |
| 6 | 09 21 02 182 90 | Kappe | 1 | 2 |
| 7 | 90 23 01 174 00 90 | Huelse | 2 | 2 |
| 8 | 04 14 03 074 01 90 | Dichtungssatz | 1 | 2 |