

# UP-Einhandbatterie mit integriertem Brauseanschluss mit Handbrausegarnitur ohne Handbrause - Platin

IMO

36 002 970



- Metallbrauseschlauch 1750 mm mit integriertem Verdreherschutz
- Dieser Artikel enthält keine Handbrause!**
- Eigensicher gegen Rückfließen.**

Dieser Artikel enthält keine Handbrause!  
Eigensicher gegen Rückfließen.

Passt zu: IMO, LULU, MADISON, MEM, TARA, CL.1, LISSÉ, VAIA, META, CYO

	Platin	36 002 970-08
	Chrom	36 002 970-00
	Platin gebürstet	36 002 970-06
	Dark Chrome	36 002 970-19
	Light Gold gebürstet	36 002 970-27
	Messing gebürstet (23kt Gold)	36 002 970-28
	Schwarz matt	36 002 970-33
	Bronze gebürstet	36 002 970-42
	Champagne gebürstet (22kt Gold)	36 002 970-46
	Champagne (22kt Gold)	36 002 970-47
	Chrom gebürstet	36 002 970-93
	Dark Platinum gebürstet	36 002 970-99

## Benötigtes Zubehör

	<b>UP-Wandbefestigung -</b>	35 050 970 90
	•Max. Einbautiefe 105 mm	
	•Min. Einbautiefe 80 mm	

## Benötigtes Zubehör

	<b>Handbrause FlowReduce - Platin</b>	28 012 979-08 0010
--	---------------------------------------	--------------------

## Benötigtes Zubehör

	<b>Handbrause - Platin</b>	28 012 979-08
--	----------------------------	---------------

## Benötigtes Zubehör

	<b>Handbrause - Platin</b>	28 018 979-08
--	----------------------------	---------------

## Benötigtes Zubehör

	<b>Handbrause - Platin</b>	28 017 979-08
--	----------------------------	---------------

## Benötigtes Zubehör

	<b>Handbrause - Platin</b>	28 016 979-08
--	----------------------------	---------------

## Benötigtes Zubehör

	<b>Handbrause FlowReduce - Platin</b>	28 016 979-08 0010
--	---------------------------------------	--------------------

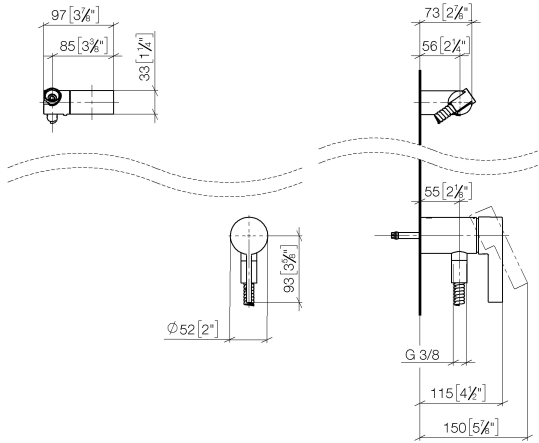
## Benötigtes Zubehör

	<b>Handbrause FlowReduce - Platin</b>	28 018 979-08 0010
--	---------------------------------------	--------------------

**UP-Einhandbatterie mit integriertem Brauseanschluss mit Handbrausegarnitur  
ohne Handbrause - Platin**

IMO

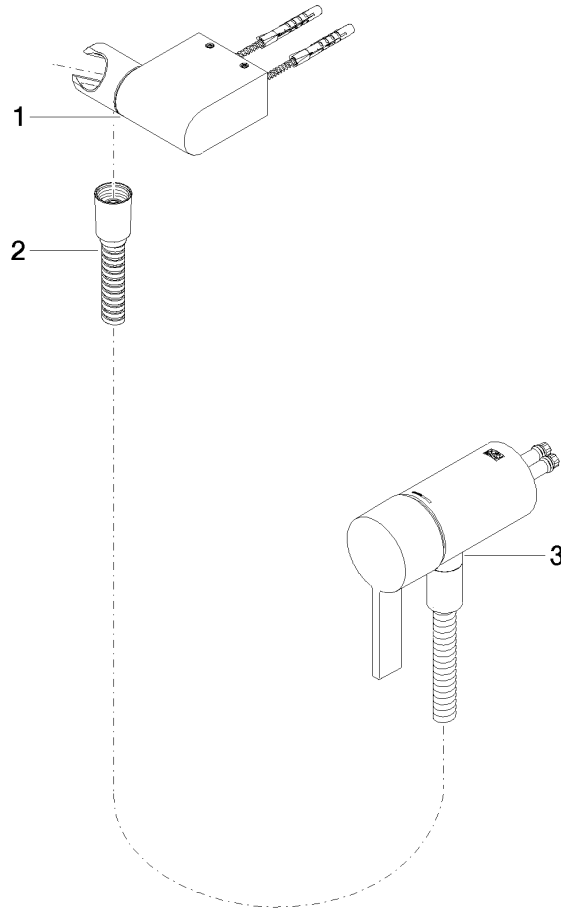
36 002 970  
mm [inches]



**Zertifikate**

Belgaqua\_21-025- WRAS\_2011027. LGA\_29928.  
27\_1.

36 002 970



## Ersatzteilstückliste

Nr.	Artikelnummer	Benennung	Verbaumenge	Lieferzeit
1	28 060 970-08	Brausehalter schwenkbar - Platin	1	40
2	28 322 970-08	Metall-Brauseschlauch 1/2" x 3/8" x 1750 mm - Platin	1	40
3	36 050 970-08	UP-Einhandbatterie mit integriertem Brauseanschluss - Platin	1	40