

**UP-Einhandbatterie mit integriertem Brauseanschluss mit Handbrausegarnitur ohne Handbrause - Schwarz matt**

IMO

36 002 970



- Metallbrauseschlauch 1750 mm mit integriertem Verdreherschutz
- Dieser Artikel enthält keine Handbrause!**
- Eigensicher gegen Rückfließen.**

Dieser Artikel enthält keine Handbrause!  
Eigensicher gegen Rückfließen.

Passt zu: IMO, LULU, MADISON, MEM, TARA, CL.1, LISSÉ, VAIA, META, CYO

	Schwarz matt	36 002 970-33
	Chrom	36 002 970-00
	Platin gebürstet	36 002 970-06
	Platin	36 002 970-08
	Dark Chrome	36 002 970-19
	Light Gold gebürstet	36 002 970-27
	Messing gebürstet (23kt Gold)	36 002 970-28
	Bronze gebürstet	36 002 970-42
	Champagne gebürstet (22kt Gold)	36 002 970-46
	Champagne (22kt Gold)	36 002 970-47
	Chrom gebürstet	36 002 970-93
	Dark Platinum gebürstet	36 002 970-99

**Benötigtes Zubehör**

	<b>UP-Wandbefestigung -</b> •Max. Einbautiefe 105 mm •Min. Einbautiefe 80 mm	35 050 970 90
--	--	---------------

**Benötigtes Zubehör**

	<b>Handbrause FlowReduce - Schwarz matt</b>	28 012 979-33 0010
--	---	--------------------

**Benötigtes Zubehör**

	<b>Handbrause - Schwarz matt</b>	28 016 979-33
--	----------------------------------	---------------

**Benötigtes Zubehör**

	<b>Handbrause - Schwarz matt</b>	28 018 979-33
--	----------------------------------	---------------

**Benötigtes Zubehör**

	<b>Handbrause FlowReduce - Schwarz matt</b>	28 016 979-33 0010
--	---	--------------------

**Benötigtes Zubehör**

	<b>Handbrause - Schwarz matt</b>	28 017 979-33
--	----------------------------------	---------------

**Benötigtes Zubehör**

	<b>Handbrause - Schwarz matt</b>	28 012 979-33
--	----------------------------------	---------------

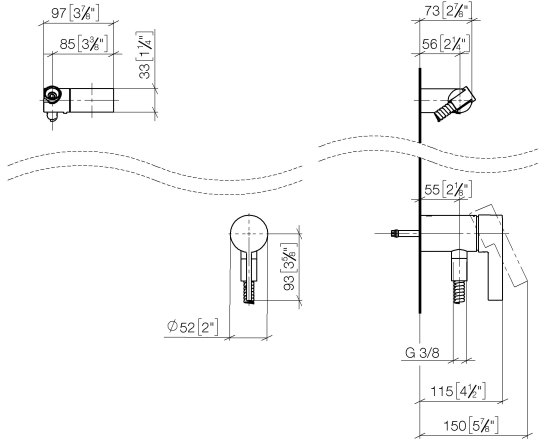
**Benötigtes Zubehör**

	<b>Handbrause FlowReduce - Schwarz matt</b>	28 018 979-33 0010
--	---	--------------------

**UP-Einhandbatterie mit integriertem Brauseanschluss mit Handbrausegarnitur  
ohne Handbrause - Schwarz matt**

IMO

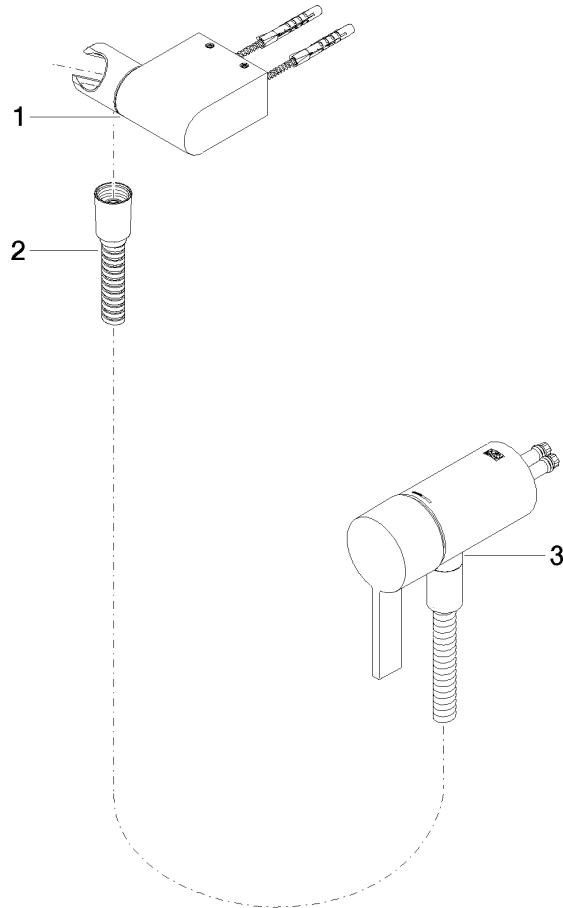
36 002 970  
mm [inches]



**Zertifikate**

Belgaqua\_21-025- WRAS\_2011027. LGA\_29928.  
27\_1.

36 002 970



**Ersatzteilstückliste**

Nr.	Artikelnummer	Benennung	Verbaumenge	Lieferzeit
1	28 060 970-33	Brausehalter schwenkbar - Schwarz matt	1	30
2	28 322 970-33	Metall-Brauseschlauch 1/2" x 3/8" x 1750 mm - Schwarz matt	1	2
3	36 050 970-33	UP-Einhandbatterie mit integriertem Brauseanschluss - Schwarz matt	1	30