

**UP-Einhandbatterie mit integriertem Brauseanschluss mit Handbrausegarnitur ohne Handbrause - Bronze gebürstet**

IMO

36 002 970



- Metallbrauseschlauch 1750 mm mit integriertem Verdreherschutz
- Dieser Artikel enthält keine Handbrause!**
- Eigensicher gegen Rückfließen.**

Dieser Artikel enthält keine Handbrause!  
Eigensicher gegen Rückfließen.

Passt zu: IMO, LULU, MADISON, MEM, TARA, CL.1, LISSÉ, VAIA, META, CYO

	Bronze gebürstet	36 002 970-42
	Chrom	36 002 970-00
	Platin gebürstet	36 002 970-06
	Platin	36 002 970-08
	Dark Chrome	36 002 970-19
	Light Gold gebürstet	36 002 970-27
	Messing gebürstet (23kt Gold)	36 002 970-28
	Schwarz matt	36 002 970-33
	Champagne gebürstet (22kt Gold)	36 002 970-46
	Champagne (22kt Gold)	36 002 970-47
	Chrom gebürstet	36 002 970-93
	Dark Platin gebürstet	36 002 970-99

**Benötigtes Zubehör**

	<b>UP-Wandbefestigung -</b>	35 050 970 90
	•Min. Einbautiefe 80 mm	
	•Max. Einbautiefe 105 mm	

**Benötigtes Zubehör**

	<b>Handbrause - Bronze gebürstet</b>	28 018 979-42
--	--------------------------------------	---------------

**Benötigtes Zubehör**

	<b>Handbrause - Bronze gebürstet</b>	28 017 979-42
--	--------------------------------------	---------------

**Benötigtes Zubehör**

	<b>Handbrause - Bronze gebürstet</b>	28 012 979-42
--	--------------------------------------	---------------

**Benötigtes Zubehör**

	<b>Handbrause FlowReduce - Bronze gebürstet</b>	28 012 979-42 0010
--	---	--------------------

**Benötigtes Zubehör**

	<b>Handbrause - Bronze gebürstet</b>	28 016 979-42
--	--------------------------------------	---------------

**Benötigtes Zubehör**

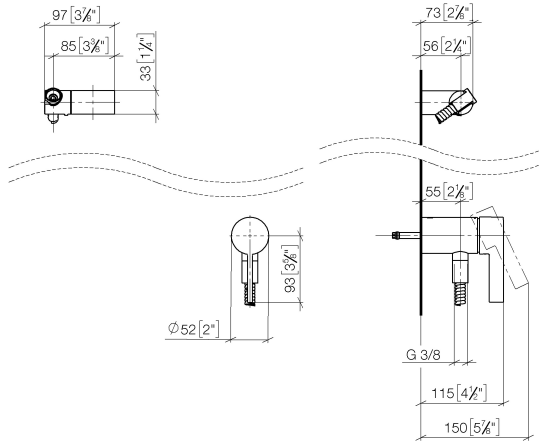
	<b>Handbrause FlowReduce - Bronze gebürstet</b>	28 018 979-42 0010
--	---	--------------------

**Benötigtes Zubehör**

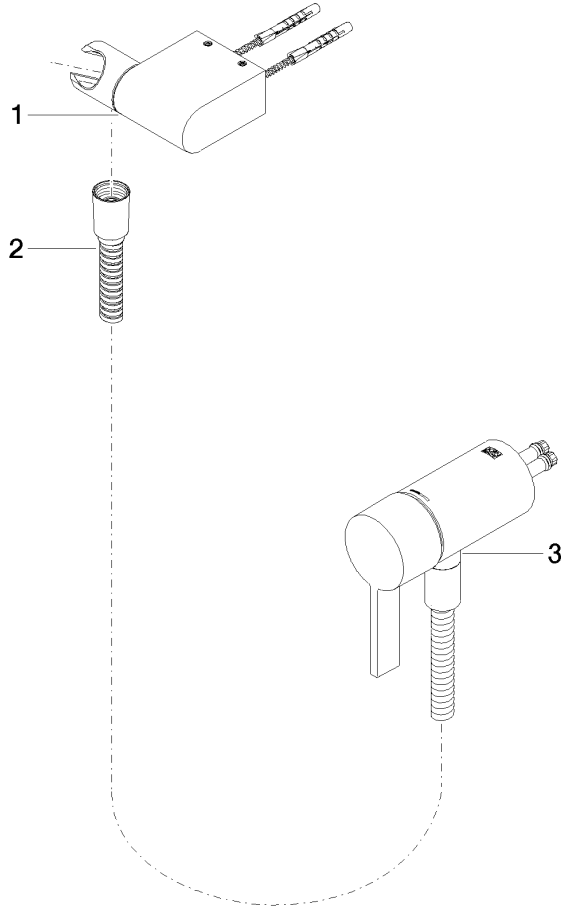
	<b>Handbrause FlowReduce - Bronze gebürstet</b>	28 016 979-42 0010
--	---	--------------------

**UP-Einhandbatterie mit integriertem Brauseanschluss mit Handbrausegarnitur  
ohne Handbrause - Bronze gebürstet**

36 002 970  
mm [inches]



36 002 970



**Ersatzteilstückliste**

Nr.	Artikelnummer	Benennung	Verbaumenge	Lieferzeit
1	28 060 970-42	Brausehalter schwenkbar - Bronze gebürstet	1	30
2	28 322 970-42	Metall-Brauseschlauch 1/2" x 3/8" x 1750 mm - Bronze gebürstet	1	30
3	36 050 970-42	UP-Einhandbatterie mit integriertem Brauseanschluss - Bronze gebürstet	1	30