

# UP-Einhandbatterie mit integriertem Brauseanschluss mit Duschgarnitur ohne Handbrause - Platin

IMO

36 013 970



Passt zu: IMO, MEM, CL.1

- Abdeckplatte 80 x 80 mm
- Metallbrauseschlauch 1750 mm mit integriertem Verdreherschutz
- Wandrohr mit Schieber
- Rohrdurchmesser 18 mm

**Dieser Artikel enthält keine Handbrause!**  
**Eigensicher gegen Rückfließen.**

**Artikel nicht verlängerbar, bitte unbedingt Einbautiefe beachten!**

Dieser Artikel enthält keine Handbrause!

Eigensicher gegen Rückfließen.

Artikel nicht verlängerbar, bitte unbedingt Einbautiefe beachten!

	Platin	36 013 970-08
	Chrom	36 013 970-00
	Platin gebürstet	36 013 970-06
	Dark Chrome	36 013 970-19
	Messing gebürstet (23kt Gold)	36 013 970-28
	Schwarz matt	36 013 970-33
	Champagne gebürstet (22kt Gold)	36 013 970-46
	Champagne (22kt Gold)	36 013 970-47
	Chrom gebürstet	36 013 970-93
	Dark Platinum gebürstet	36 013 970-99

## Benötigtes Zubehör

	<b>UP-Wandbefestigung -</b> •Max. Einbautiefe 103 mm •Min. Einbautiefe 78 mm	35 003 970 90
--	--	---------------

## Benötigtes Zubehör

	<b>Handbrause FlowReduce - Platin</b>	28 012 979-08 0010
--	---------------------------------------	-----------------------

## Benötigtes Zubehör

	<b>Handbrause - Platin</b>	28 012 979-08
--	----------------------------	---------------

## Benötigtes Zubehör

	<b>Handbrause - Platin</b>	28 018 979-08
--	----------------------------	---------------

## Benötigtes Zubehör

	<b>Handbrause - Platin</b>	28 017 979-08
--	----------------------------	---------------

## Benötigtes Zubehör

	<b>Handbrause - Platin</b>	28 016 979-08
--	----------------------------	---------------

## Benötigtes Zubehör

	<b>Handbrause FlowReduce - Platin</b>	28 016 979-08 0010
--	---------------------------------------	-----------------------

## Benötigtes Zubehör

	<b>Handbrause FlowReduce - Platin</b>	28 018 979-08 0010
--	---------------------------------------	-----------------------

36 013 970

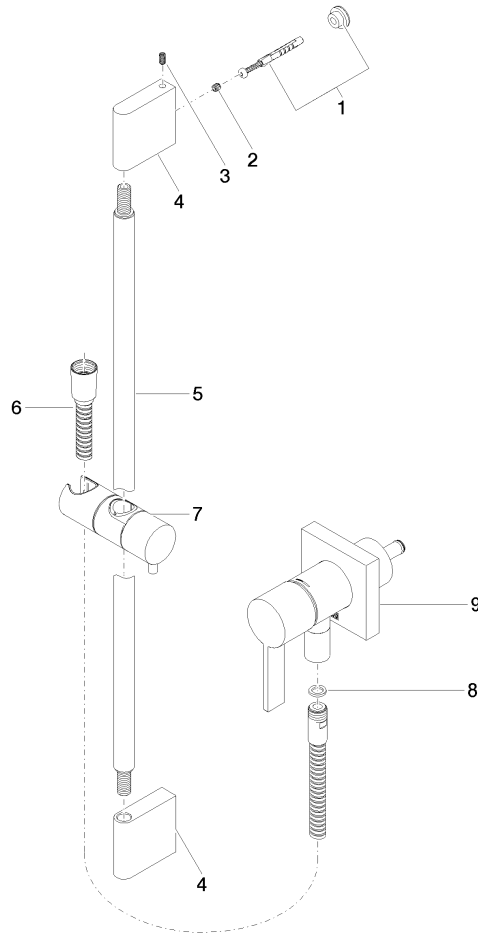
mm [inches]



Zertifikate

Belgaqua\_21-025- WRAS\_2011027. LGA\_29569.  
27\_1.

36 013 970



### Ersatzteilstückliste

Nr.	Artikelnummer	Benennung	Verbaumenge	Lieferzeit
1	05 17 20 726 02 90	Befestigungssatz	1	2
2	09 31 11 049 90	Stift	2	2
3	04 31 11 113 00 90	Stift	2	2
4	08 17 97 054-08	Halter	2	40
5	90 28 22 597 00-08	Halter	1	-
Ersatzteil nicht mehr bestellbar, bitte bestellen Sie den Nachfolgeartikel				
6	28 322 970-08	Metall-Brauseschlauch 1/2" x 3/8" x 1750 mm - Platin	1	40
7	12 580 970-08	Schieber - Platin	1	40
8	90 14 20 026 00 90	Dichtung	1	2
9	36 045 970-08	UP-Einhandbatterie mit Abdeckplatte mit integriertem Brauseanschluss - Platin	1	40