

UP-Einhandbatterie mit Abdeckplatte - Platin gebürstet

IMO

36 060 670

- Abdeckplatte 80 x 80 mm



Passt zu: IMO, MEM, CL.1, CYO

| | | |
|---|---------------------------------|---------------|
|  | Platin gebürstet | 36 060 670-06 |
|  | Chrom | 36 060 670-00 |
|  | Platin | 36 060 670-08 |
|  | Dark Chrome | 36 060 670-19 |
|  | Light Gold gebürstet | 36 060 670-27 |
|  | Messing gebürstet (23kt Gold) | 36 060 670-28 |
|  | Schwarz matt | 36 060 670-33 |
|  | Champagne gebürstet (22kt Gold) | 36 060 670-46 |
|  | Champagne (22kt Gold) | 36 060 670-47 |
|  | Chrom gebürstet | 36 060 670-93 |
|  | Dark Platinum gebürstet | 36 060 670-99 |

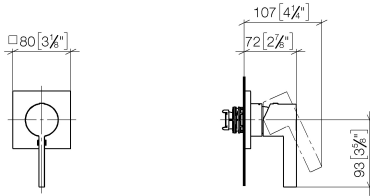
Benötigtes Zubehör



- UP-Wand-Einhandbatterie -** 35 860 970 90
- Max. Einbautiefe 95 mm
 - Min. Einbautiefe 80 mm

36 060 670

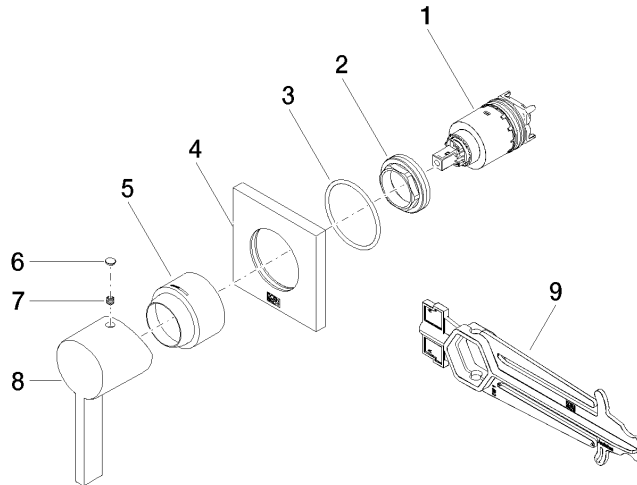
mm [inches]



Zertifikate

WRAS_2107016. LGA_29905.

36 060 670



Ersatzteilstückliste

| Nr. | Artikelnummer | Benennung | Verbaumenge | Lieferzeit |
|-----|--------------------|-----------|-------------|------------|
| 1 | 90 15 05 064 01 90 | Kartusche | 1 | 2 |
| 2 | 09 24 04 105 90 | Mutter | 1 | 2 |
| 3 | 90 14 10 049 00 90 | Dichtung | 1 | 2 |
| 4 | 09 27 78 048-06 | Rosette | 1 | 10 |
| 5 | 09 11 02 530-06 | Haube | 1 | 10 |
| 6 | 90 31 20 087 00-06 | Stopfen | 1 | 10 |
| 7 | 90 31 11 112 00 90 | Stift | 1 | 2 |
| 8 | 09 20 67 004-06 | Griff | 1 | 10 |
| 9 | 90 30 09 064 00 90 | Schlüssel | 1 | 2 |