

36 060 710

- Abdeckplatte 78 x 78 mm



### Benötigtes Zubehör



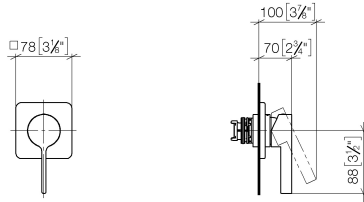
**UP-Wand-Einhandbatterie -**

35 860 970 90

- Max. Einbautiefe 95 mm
- Min. Einbautiefe 80 mm

36 060 710

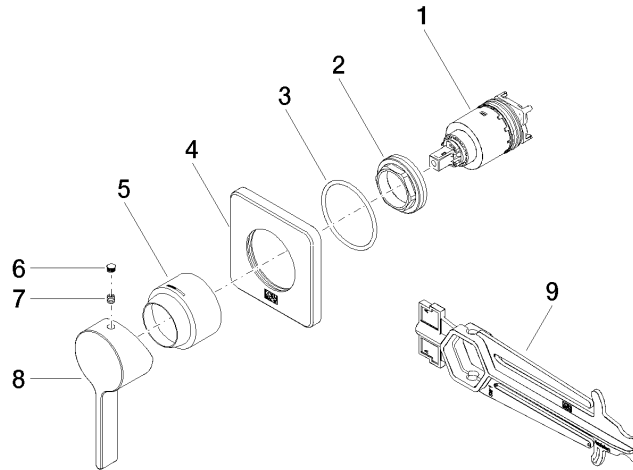
mm [inches]



Zertifikate

WRAS\_2107016. LGA\_29905.

36 060 710



## Ersatzteilstückliste

Nr.	Artikelnummer	Benennung	Verbaumenge	Lieferzeit
1	90 15 05 064 01 90	Kartusche	1	2
2	09 24 04 105 90	Mutter	1	2
3	90 14 10 049 00 90	Dichtung	1	2
4	09 27 71 030-00	Rosette	1	10
5	09 11 02 530-00	Haube	1	10
6	90 31 20 109 00 90	Stopfen	1	2
7	90 31 11 030 00 90	Stift	1	2
8	09 20 71 001-00	Griff	1	10
9	90 30 09 064 00 90	Schlüssel	1	2