

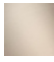



Rohrunterbrecher - Messing gebürstet (23kt Gold)

36 150 970



- Rosette Ø 70 mm
Bausatz-Endmontage
für Wanneneinlauf mit Ab- und Überlaufgarnitur
(35 247 970 90 bzw. 35 246 970 90)
- Bausatz-Endmontage
für Wanneneinlauf mit Ab- und Überlaufgarnitur (35
247 970 90 bzw. 35 246 970 90)

	Messing gebürstet (23kt Gold)	36 150 970-28
	Chrom	36 150 970-00
	Platin gebürstet	36 150 970-06
	Platin	36 150 970-08
	Messing (23kt Gold)	36 150 970-09
	Dark Chrome	36 150 970-19
	Schwarz matt	36 150 970-33
	Champagne gebürstet (22kt Gold)	36 150 970-46
	Champagne (22kt Gold)	36 150 970-47
	Chrom gebürstet	36 150 970-93
	Dark Platin gebürstet	36 150 970-99

Benötigtes Zubehör



Rohrunterbrecher -

35 150 970 90

Rohrunterbrecher - Messing gebürstet (23kt Gold)

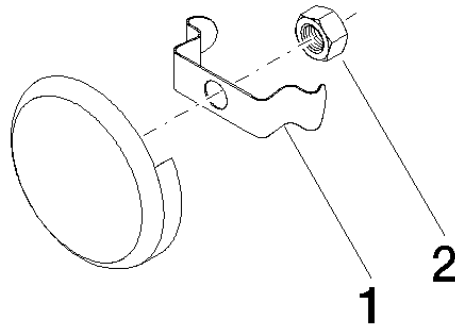
36 150 970

mm [inches]



Rohrunterbrecher - Messing gebürstet (23kt Gold)

36 150 970



Ersatzteilstückliste

Nr.	Artikelnummer	Benennung	Verbaumenge	Lieferzeit
1	08 16 02 500 90	Feder	1	2
2	09 23 10 026 90	Mutter	1	2