

36 200 782

- Drehumstellung
- Rosette 60 x 60 mm



	Champagne gebürstet (22kt Gold)	36 200 782-46
	Chrom	36 200 782-00
	Platin gebürstet	36 200 782-06
	Platin	36 200 782-08
	Dark Chrome	36 200 782-19
	Messing gebürstet (23kt Gold)	36 200 782-28
	Champagne (22kt Gold)	36 200 782-47
	Dark Platinum gebürstet	36 200 782-99

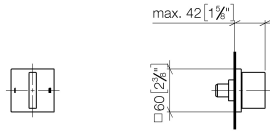
Benötigtes Zubehör



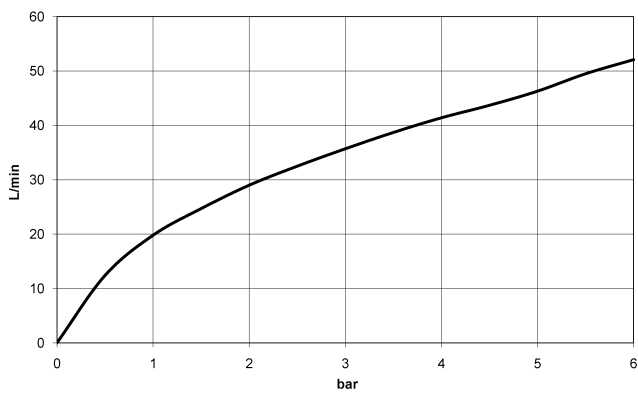
- UP-Zweiwege-Umstellung -** 35 202 970 90
- Max. Einbautiefe 160 mm
 - Min. Einbautiefe 115 mm

36 200 782

mm [inches]



Durchflussdiagramm

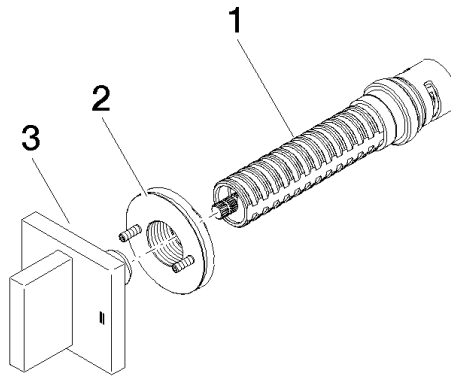


Zertifikate

LGA_38379.

WRAS_2307045.

36 200 782



Ersatzteilstückliste

Nr.	Artikelnummer	Benennung	Verbaumenge	Lieferzeit
1	90 90 03 304 10 90	Umstellung	1	2
2	90 21 02 181 00 90	Scheibe	1	2
3	90 20 78 002 08-46	Griff	1	30