

36 200 782

- Drehumstellung
- Rosette 60 x 60 mm



	Dark Platinum gebürstet	36 200 782-99
	Chrom	36 200 782-00
	Platin gebürstet	36 200 782-06
	Platin	36 200 782-08
	Dark Chrome	36 200 782-19
	Messing gebürstet (23kt Gold)	36 200 782-28
	Champagne gebürstet (22kt Gold)	36 200 782-46
	Champagne (22kt Gold)	36 200 782-47

Benötigtes Zubehör

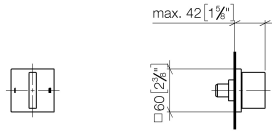
UP-Zweiwege-Umstellung - 35 202 970 90



- Max. Einbautiefe 160 mm
- Min. Einbautiefe 115 mm

36 200 782

mm [inches]



Durchflussdiagramm

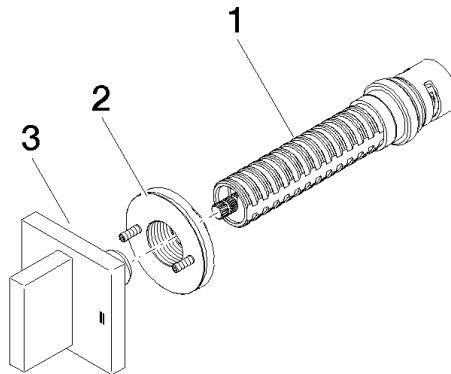


Zertifikate

LGA_38379.

WRAS_2307045.

36 200 782



Ersatzteilstückliste

Nr.	Artikelnummer	Benennung	Verbaumenge	Lieferzeit
1	90 90 03 304 10 90	Umstellung	1	2
2	90 21 02 181 00 90	Scheibe	1	2
3	90 20 78 002 08-99	Griff	1	30