

36 501 985



- Abdeckplatte 120 x 120 mm
- Skalengriff mit Sicherheitssperre bei 38°C
- Thermostat-Kartusche

Passt zu: IMO, MEM, CL.1, CYO

	Platin gebürstet	36 501 985-06
	Chrom	36 501 985-00
	Platin	36 501 985-08
	Dark Chrome	36 501 985-19
	Light Gold gebürstet	36 501 985-27
	Messing gebürstet (23kt Gold)	36 501 985-28
	Schwarz matt	36 501 985-33
	Champagne gebürstet (22kt Gold)	36 501 985-46
	Champagne (22kt Gold)	36 501 985-47
	Chrom gebürstet	36 501 985-93
	Dark Platin gebürstet	36 501 985-99

**Benötigtes Zubehör**



**xTOOL UP-Thermostatmodul ohne Mengenregulierung -** 35 503 970 90  
 •Max. Einbautiefe 160 mm  
 •Min. Einbautiefe 95 mm

**Benötigtes Zubehör**



**xGRID Montageschiene 555 mm -** 12 360 970 90

**Empfohlenes Zubehör**



**xGRID Befestigungssatz für die Integration in den Trockenbau -** 12 340 970 90

36 501 985

mm [inches]



Zertifikate

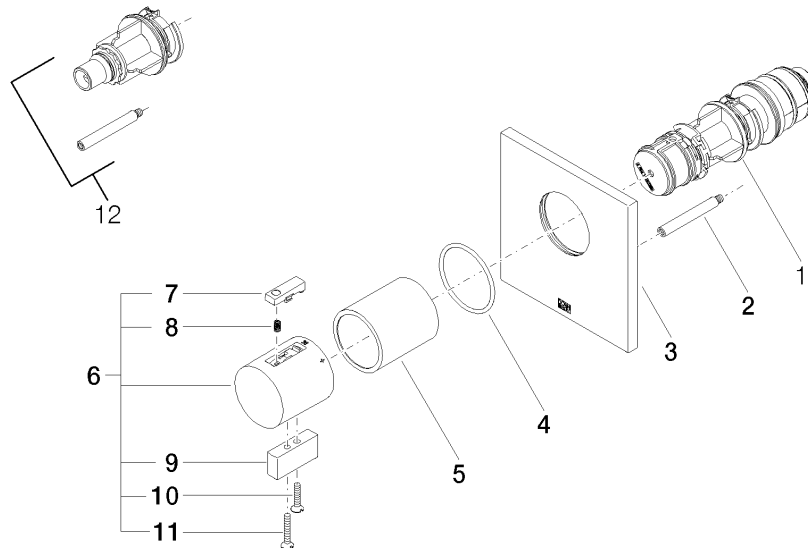
WRAS\_2011026.

DVGW\_DW-  
6512DN0706.

LGA\_29930.

LGA\_29932.

36 501 985



## Ersatzteilstückliste

Nr.	Artikelnummer	Benennung	Verbaumenge	Lieferzeit
1	90 15 02 063 00 90	Kartusche	1	2
2	90 31 09 095 00 90	Stange	1	2
3	09 11 02 196-06	Abdeckung	1	60
4	90 14 10 049 00 90	Dichtung	1	2
5	90 21 02 112 00-06	Huelse	1	10
6	04 17 33 006 00-06	Griff	1	60
7	90 21 33 011 00-13	Griff	1	2
8	90 16 02 027 00 90	Feder	1	2
9	09 20 33 006-06	Griff	1	10
10	09 30 30 159-06	Schraube	1	10
11	09 30 30 160-06	Schraube	1	10
12	12 178 970 90	Verlängerung 46 mm -	1	2