

36 512 979



- druckvoller Flachstrahl
- horizontaler Strahl
- Abdeckplatte 240 x 60 mm
- Strahl verstellbar
- Anschluss 1/2"
- Durchfluss max. 10 l/min
- Dieses Produkt leistet einen Beitrag zur Erfüllung der Vorgaben von nachhaltigen Gebäudezertifizierungen, z.B. LEED®, BREEAM®, DGNB

Passt zu: IMO, LULU, MADISON, MEM, TARA, CL.1, LISSÉ, VAIA, META, CYO

| | | |
|--|---------------------------------|---------------|
| | Chrom | 36 512 979-00 |
| | Platin gebürstet | 36 512 979-06 |
| | Platin | 36 512 979-08 |
| | Dark Chrome | 36 512 979-19 |
| | Light Gold | 36 512 979-26 |
| | Light Gold gebürstet | 36 512 979-27 |
| | Messing gebürstet (23kt Gold) | 36 512 979-28 |
| | Schwarz matt | 36 512 979-33 |
| | Bronze gebürstet | 36 512 979-42 |
| | Champagne gebürstet (22kt Gold) | 36 512 979-46 |
| | Champagne (22kt Gold) | 36 512 979-47 |
| | Chrom gebürstet | 36 512 979-93 |
| | Dark Platin gebürstet | 36 512 979-99 |

Benötigtes Zubehör



UP-Wandeinbaukasten - 35 206 970 90

- Max. Einbautiefe 173 mm
- Min. Einbautiefe 100 mm

Empfohlenes Zubehör



xGRID Befestigungssatz für die Integration in den Trockenbau - 12 340 970 90

Benötigtes Zubehör



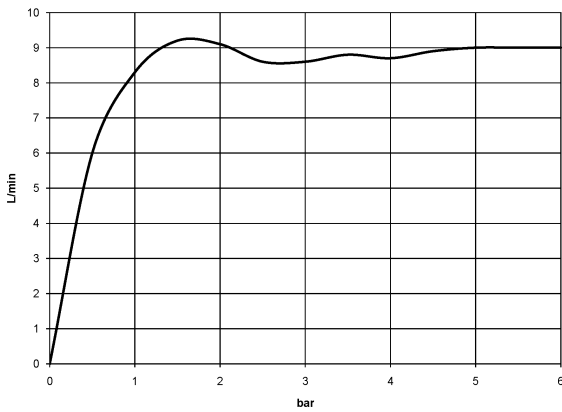
xGRID Montageschiene 555 mm - 12 360 970 90

36 512 979

mm [inches]



Durchflussdiagramm



Wurfweitendiagramm

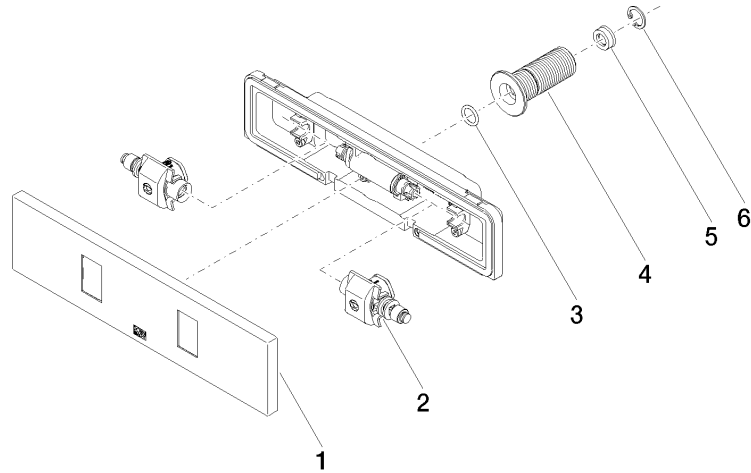


Zertifikate

LGA_29335.

WRAS_2005003.

36 512 979



Ersatzteilstückliste

| Nr. | Artikelnummer | Benennung | Verbaumenge | Lieferzeit |
|-----|--------------------|---------------------|-------------|------------|
| 1 | 90 27 99 002 00-00 | Einsatz | 1 | 10 |
| 2 | 90 31 10 012 00 90 | Einsatz | 1 | 2 |
| 3 | 09 14 10 003 90 | Dichtung | 1 | 2 |
| 4 | 09 24 05 015 90 | Nippel | 1 | 2 |
| 5 | 09 23 01 134 90 | Durchflussbegrenzer | 1 | 2 |
| 6 | 09 16 01 014 90 | Ring | 1 | 2 |