

Unterputzventil rechtsschließend kalt 1/2" - Platin gebürstet

CL.1

36 607 741



- ohne Rosette
- Griff Ø 60 mm
- mit Kaltkennzeichnung
- Oberteil mit ablängbarer Spindel und Hülse

Passt zu: CL.1, CYO

	Platin gebürstet	36 607 741-06
	Chrom	36 607 741-00
	Dark Chrome	36 607 741-19
	Messing gebürstet (23kt Gold)	36 607 741-28
	Schwarz matt	36 607 741-33
	Champagne gebürstet (22kt Gold)	36 607 741-46
	Champagne (22kt Gold)	36 607 741-47
	Dark Platinum gebürstet	36 607 741-99

Benötigtes Zubehör



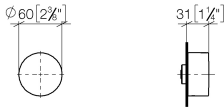
UP-Ventil 1/2" -

35 607 970 90

- Min. Einbautiefe 85 mm
- Max. Einbautiefe 145 mm

36 607 741

mm [inches]



Zertifikate

DVGW_DW-
6501DN0116.

LGA_38107.

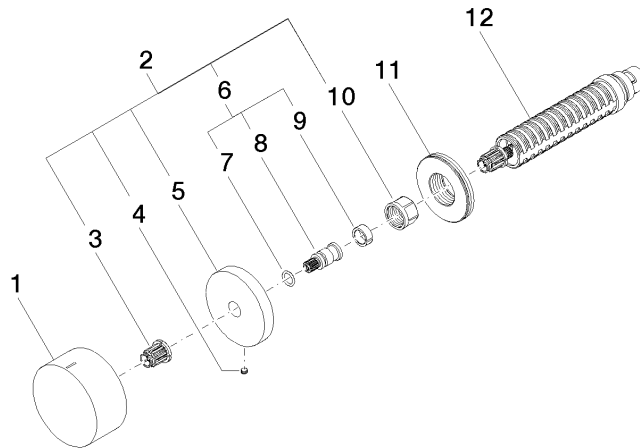
IAPMO_4976 (1).

LGA_29931.

WRAS_2010066.

LGA_29932.

36 607 741



Ersatzteilstückliste

Nr.	Artikelnummer	Benennung	Verbaumenge	Lieferzeit
1	09 20 74 020-06	Griff (cold)	1	10
2	04 27 74 004 00-06	Rosette	1	10
3	90 12 12 002 00 90	Rastbuchse	1	2
4	09 31 11 055 90	Stift	1	2
5	09 27 74 004-06	Rosette	1	10
6	04 29 06 020 00-00	Spindel	1	10
7	90 14 10 060 00 90	Dichtung	1	2
8	09 29 06 020-06	Spindel	1	-
Ersatzteil nicht mehr bestellbar, bitte bestellen Sie den Nachfolgeartikel				
9	90 14 15 020 03 90	Ring	1	2
10	90 23 30 023 00 90	Mutter	1	2
11	09 30 01 107 90	Huelse	1	2
12	90 90 03 143 00 90	Oberteil	1	2