




36 617 707



- mit WAVES-Struktur
- Rosette 60 x 60 mm
- mit Warmkennzeichnung
- Oberteil mit ablängbarer Spindel und Hülse

| | | |
|---|---------------------------------|---------------|
|  | Chrom | 36 617 707-00 |
|  | Platin gebürstet | 36 617 707-06 |
|  | Dark Chrome | 36 617 707-19 |
|  | Champagne gebürstet (22kt Gold) | 36 617 707-46 |
|  | Champagne (22kt Gold) | 36 617 707-47 |
|  | Dark Platinum gebürstet | 36 617 707-99 |

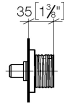
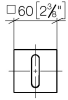
Benötigtes Zubehör



- UP-Ventil 1/2" -** 35 607 970 90
- Max. Einbautiefe 150 mm
 - Min. Einbautiefe 105 mm

36 617 707

mm [inches]



Zertifikate

DVGW_DW-
6501DN0116.

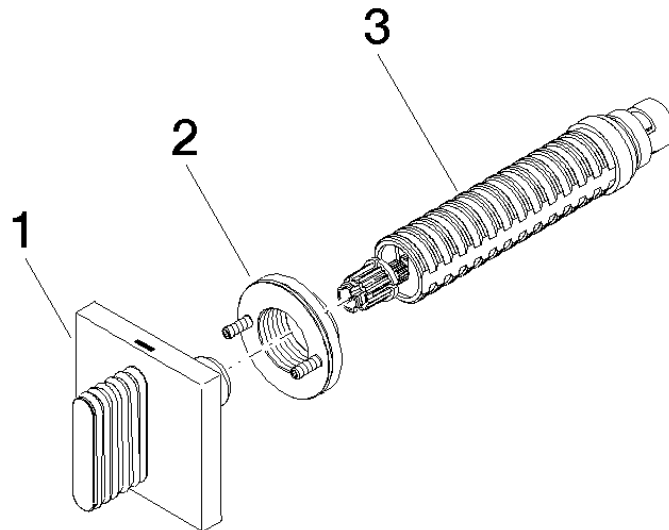
IAPMO_4976 (1).

LGA_29931.

WRAS_2010066.

LGA_29932.

36 617 707



Ersatzteilstückliste

| Nr. | Artikelnummer | Benennung | Verbaumenge | Lieferzeit |
|-----|--------------------|---------------|-------------|------------|
| 1 | 90 20 70 055 03-00 | Griff (hot) | 1 | 10 |
| 2 | 90 21 02 108 00 90 | Scheibe | 1 | 2 |
| 3 | 90 90 03 142 00 90 | Oberteil | 1 | 2 |