




36 860 670

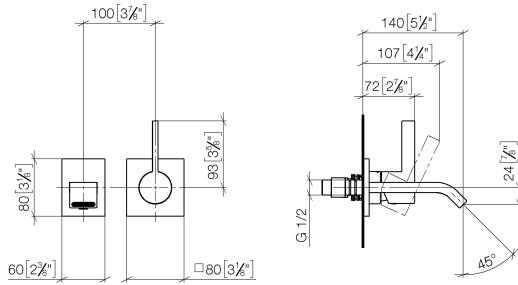


- Ausladung 140 mm
- starrer Auslauf
- rechteckiger luftangereicherter Strahl
- Bohrungsdurchmesser Auslauf 37 mm
- Bohrungsdurchmesser Einhandbatterie 57 mm
- Rosette für Auslauf 80 x 60 mm
- Rosette für Mischer 80 x 80 mm
- Durchfluss max. 5,7 l/min
- bleifrei
- Dieses Produkt leistet einen Beitrag zur Erfüllung der Vorgaben von nachhaltigen Gebäudezertifizierungen, z.B. LEED®, BREEAM®, DGNB

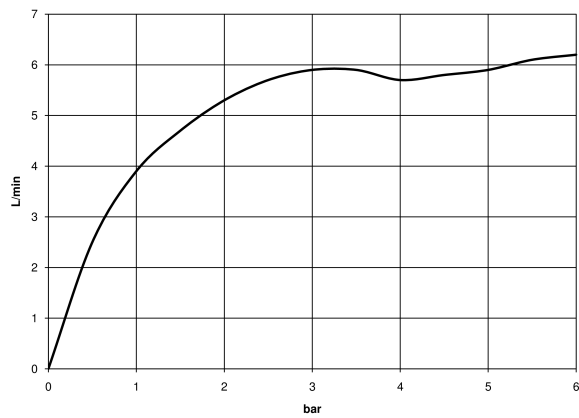
	Chrom gebürstet	36 860 670-93
	Chrom	36 860 670-00
	Platin gebürstet	36 860 670-06

36 860 670

mm [inches]



Durchflussdiagramm



Zertifikate

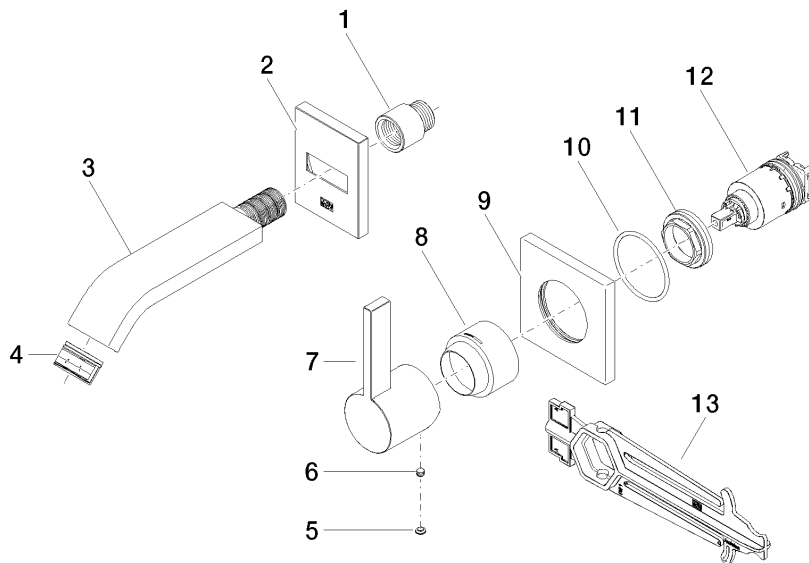
LGA\_29906.

DVGW\_DW-  
6512DN0435.

WRAS\_2107018.

36 860 670

Ersatzteile für die  
anderen  
Oberflächenvarianten  
finden Sie hier:  
Chrom



### Ersatzteilstückliste

Nr.	Artikelnummer	Benennung	Verbaumenge	Lieferzeit
1	09 24 03 072 10 90	Nippel	1	2
2	90 27 67 005 00-93	Rosette	1	20
3	04 28 22 242 00-93	Auslauf	1	20
4	90 29 03 109 00 90	Luftsprudler	1	2
5	90 31 20 087 00-93	Stopfen	1	20
6	90 31 11 112 00 90	Stift	1	2
7	09 20 67 004-93	Griff	1	20
8	09 11 02 530-93	Haube	1	20
9	09 27 78 039-93	Rosette	1	20
10	90 14 10 049 00 90	Dichtung	1	2
11	09 24 04 105 90	Mutter	1	2
12	90 15 05 064 01 90	Kartusche	1	2
13	90 30 09 064 00 90	Schlüssel	1	2