

36 860 782



- Ausladung 177 mm
- starrer Auslauf
- rechteckiger luftangereicherter Strahl
- Bohrungsdurchmesser Auslauf 37 mm
- Bohrungsdurchmesser Einhandbatterie 57 mm
- Rosette für Auslauf 80 x 60 mm
- Rosette für Mischer 80 x 80 mm
- Durchfluss max. 5,7 l/min
- bleifrei
- Dieses Produkt leistet einen Beitrag zur Erfüllung der Vorgaben von nachhaltigen Gebäudezertifizierungen, z.B. LEED®, BREEAM®, DGNB

	Dark Chrome	36 860 782-19
	Chrom	36 860 782-00
	Platin gebürstet	36 860 782-06
	Platin	36 860 782-08
	Messing gebürstet (23kt Gold)	36 860 782-28
	Champagne gebürstet (22kt Gold)	36 860 782-46
	Champagne (22kt Gold)	36 860 782-47
	Dark Platinum gebürstet	36 860 782-99

Benötigtes Zubehör



UP-Wand-Einhandbatterie Mischer rechts - 35 816 970 90
 • ACHTUNG: Nicht für UP-Montage geeignet. Anschluss über Eckventile, Befestigung über Verschraubung mit der Rückwand.

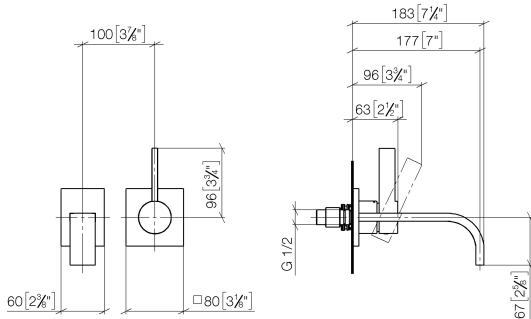
Benötigtes Zubehör



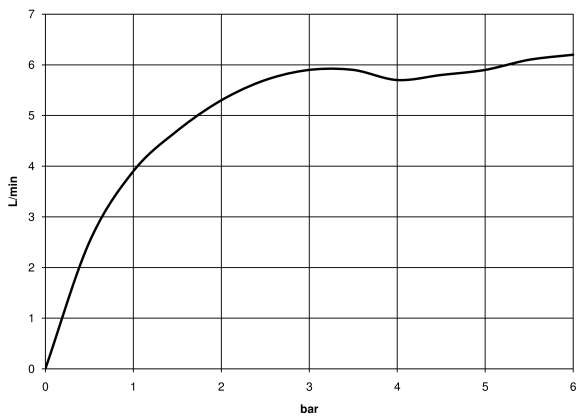
UP-Wand-Einhandbatterie - 35 860 970 90

36 860 782

mm [inches]



Durchflussdiagramm



Zertifikate

DVGW_DW- WRAS_2107018.
6512DN0435.

36 860 782

