

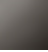




36 860 811



- Ausladung 160 mm
- starrer Auslauf
- rechteckiger luftangereicherter Strahl
- Bohrungsdurchmesser Auslauf 37 mm
- Bohrungsdurchmesser Einhandbatterie 57 mm
- Rosette für Mischer 80 x 80 mm
- Durchfluss max. 4,5 l/min
- bleifrei
- Dieses Produkt leistet einen Beitrag zur Erfüllung der Vorgaben von nachhaltigen Gebäudezertifizierungen, z.B. LEED®, BREEAM®, DGNB

| | | |
|-----------------------------------------------------------------------------------|----------------------------------|---------------|
|  | Chrom | 36 860 811-00 |
|  | Platin gebürstet | 36 860 811-06 |
|  | Dark Chrome | 36 860 811-19 |
|  | Messing gebürstet (23kt Gold) | 36 860 811-28 |
|  | Dark Platinum gebürstet | 36 860 811-99 |

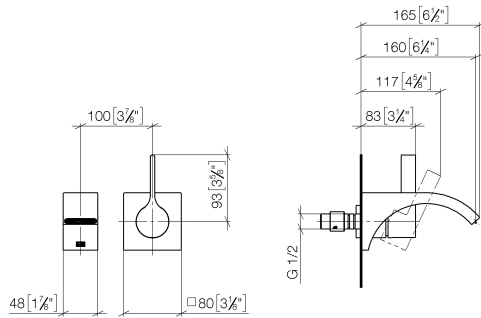
Benötigtes Zubehör



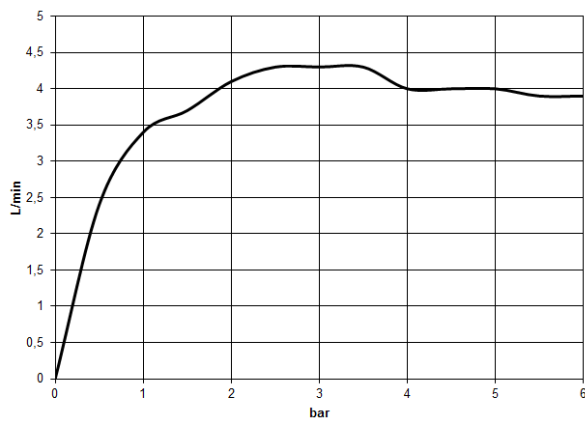
- UP-Wand-Einhandbatterie -** 35 860 970 90
- Max. Einbautiefe 95 mm
 - Min. Einbautiefe 80 mm

36 860 811

mm [inches]



Durchflussdiagramm

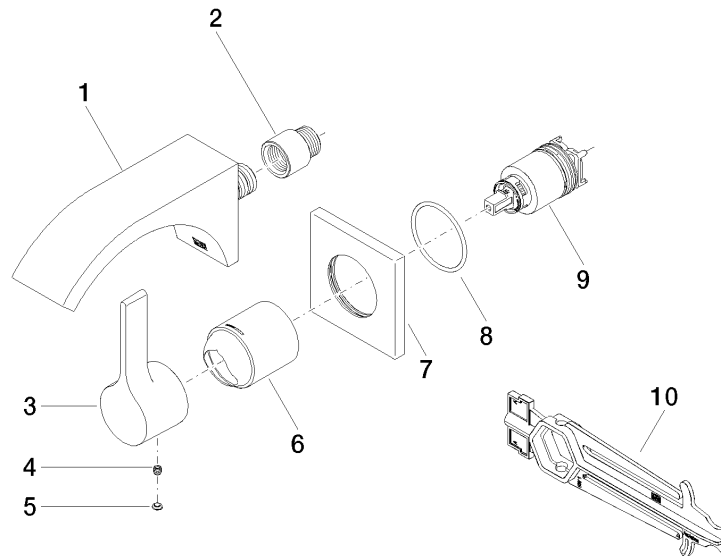


Zertifikate

IAPMO_N-4976 (2). WRAS_2107047. IAPMO_8834 (2). IAPMO_6397 (2). IAPMO_4976 (1).

LGA_38122.

36 860 811



Ersatzteilstückliste

| Nr. | Artikelnummer | Benennung | Verbaumenge | Lieferzeit |
|-----|--------------------|---------------------------------------------------------|-------------|------------|
| 1 | 13 800 811-00 | CYO Waschtisch-Wand-Auslauf ohne Ablaufgarnitur - Chrom | 1 | 10 |
| 2 | 09 24 03 072 10 90 | Nippel | 1 | 2 |
| 3 | 09 20 80 021-00 | Griff | 1 | 10 |
| 4 | 90 31 11 030 00 90 | Stift | 1 | 2 |
| 5 | 90 31 20 087 00-00 | Stopfen | 1 | 10 |
| 6 | 09 11 02 288-00 | Haube | 1 | 10 |
| 7 | 09 27 78 039-00 | Rosette | 1 | 10 |
| 8 | 90 14 10 049 00 90 | Dichtung | 1 | 2 |
| 9 | 90 15 05 064 01 90 | Kartusche | 1 | 2 |
| 10 | 90 30 09 064 00 90 | Schlüssel | 1 | 2 |