






36 861 811



- Ausladung 190 mm
- starrer Auslauf
- rechteckiger luftangereicherter Strahl
- Bohrungsdurchmesser Auslauf 37 mm
- Bohrungsdurchmesser Einhandbatterie 57 mm
- Rosette für Mischer 80 x 80 mm
- Durchfluss max. 4,5 l/min
- bleifrei
- Dieses Produkt leistet einen Beitrag zur Erfüllung der Vorgaben von nachhaltigen Gebäudezertifizierungen, z.B. LEED®, BREEAM®, DGNB

	Platin gebürstet	36 861 811-06
	Chrom	36 861 811-00
	Dark Chrome	36 861 811-19
	Messing gebürstet (23kt Gold)	36 861 811-28
	Dark Platinum gebürstet	36 861 811-99

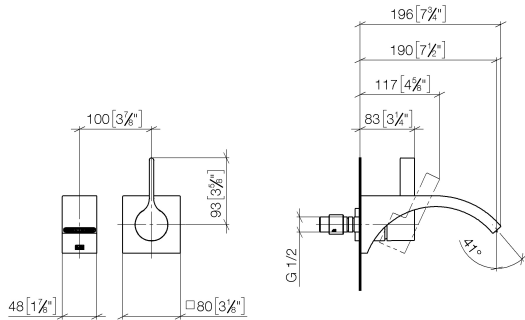
Benötigtes Zubehör



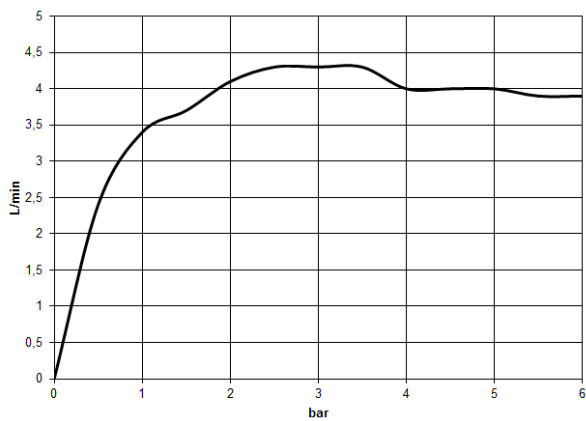
- UP-Wand-Einhandbatterie -** 35 860 970 90
- Max. Einbautiefe 95 mm
 - Min. Einbautiefe 80 mm

36 861 811

mm [inches]



Durchflussdiagramm

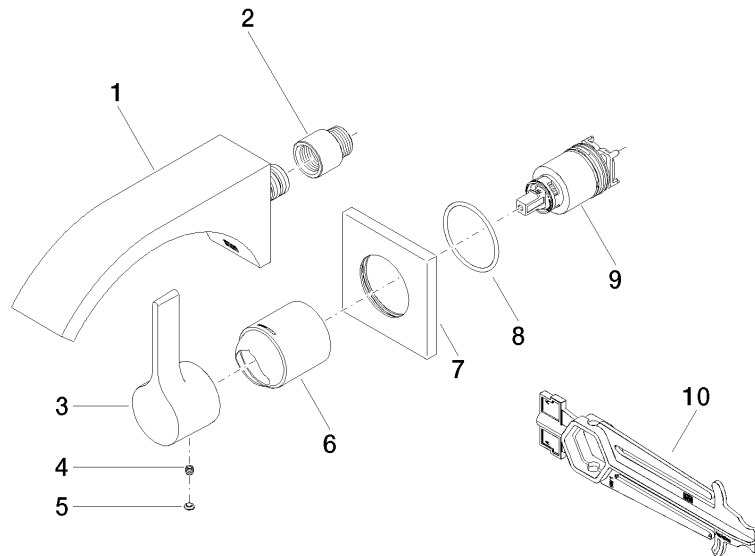


Zertifikate

IAPMO_N-4976 (2). WRAS_2107047. IAPMO_8834 (2). IAPMO_6397 (2). IAPMO_4976 (1).

LGA_38122.

36 861 811



Ersatzteilstückliste

Nr.	Artikelnummer	Benennung	Verbaumenge	Lieferzeit
1	13 805 811-06	CYO Waschtisch-Wand-Auslauf ohne Ablaufgarnitur - Platin gebürstet	1	10
2	09 24 03 072 10 90	Nippel	1	2
3	09 20 80 021-06	Griff	1	10
4	90 31 11 030 00 90	Stift	1	2
5	90 31 20 087 00-06	Stopfen	1	10
6	09 11 02 288-06	Haube	1	10
7	09 27 78 039-06	Rosette	1	10
8	90 14 10 049 00 90	Dichtung	1	2
9	90 15 05 064 01 90	Kartusche	1	2
10	90 30 09 064 00 90	Schlüssel	1	2