

Einzelbecken - Edelstahl

38 340 003



- Unterbau
 - 340 x 400 mm
 - Beckentiefe 175 mm
 - passend für Unterbauschränke 400 mm
 - Radius 12 mm
- Ab- und Überlaufgarnitur nicht im Lieferumfang enthalten. Siehe Benötigtes Zubehör.**

Ab- und Überlaufgarnitur nicht im Lieferumfang enthalten. Siehe Benötigtes Zubehör.

Benötigtes Zubehör



Ab- und Überlaufgarnitur elektrisch - Edelstahl 10 410 003-85
 • 3 1/2" Elektrisches Ablaufventil (TouchFlow)

Benötigtes Zubehör



Ab- und Überlaufgarnitur handverschießbar - Edelstahl 10 400 003-85
 • 3 1/2" Handverschießbares Ablaufventil

Benötigtes Zubehör

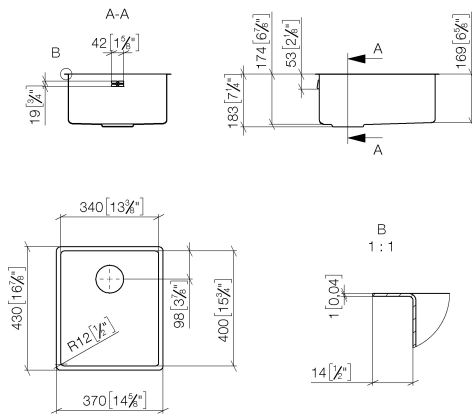


Ab- und Überlaufgarnitur mit Zugknopf - Edelstahl 10 405 003-85
 • 3 1/2" Exzenterventil

Einzelbecken - Edelstahl

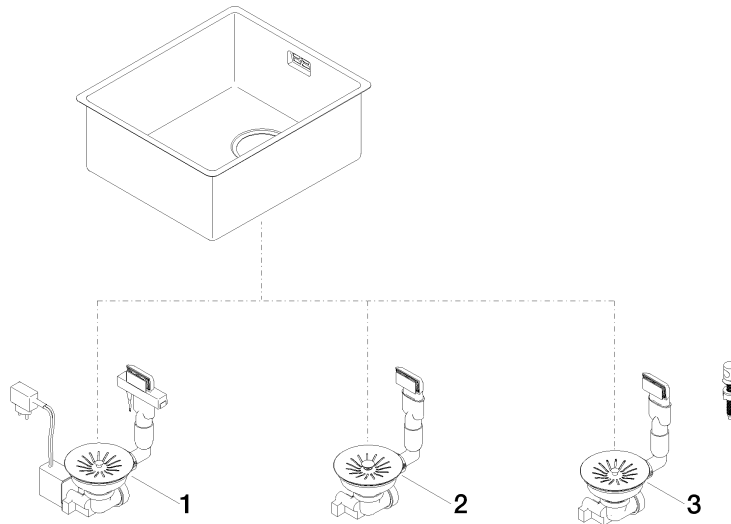
38 340 003

mm [inches]



Einzelbecken - Edelstahl

38 340 003



Ersatzteilstückliste

Nr.	Artikelnummer	Benennung	Verbaumenge	Lieferzeit
1	10 410 003-85	Ab- und Überlaufgarnitur elektrisch - Edelstahl	1	2
2	10 400 003-85	Ab- und Überlaufgarnitur handverschießbar - Edelstahl	1	2
3	10 405 003-85	Ab- und Überlaufgarnitur mit Zugknopf - Edelstahl	1	2