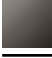
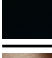

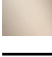


44 511 660

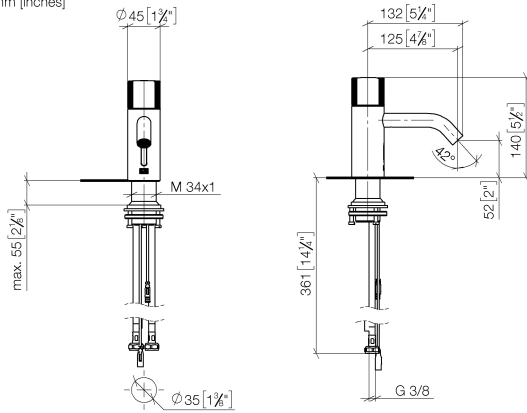


- Infrarot-Sensorik
- Ausladung 125 mm
- Armaturenhöhe 140 mm
- Höhe bis Luftsprudler 52 mm
- Bohrungsdurchmesser 35 mm
- starrer Auslauf
- Durchfluss max. 5,7 l/min
- runder luftangereicherter Strahl
- geeignet zur thermischen Desinfektion
- kontinuierlicher Wasserfluss (automatische Abschaltfunktion bei Überschreitung der Nachlaufzeit)
- direkte Temperaturregulierung (am Produkt)
- Netzteilbetrieb (Steckernetzteil inklusive)
- bleifrei
- 2x Druckschlauch M 8 x 1 eingeschraubt, dichtheitsgeprüft
- Dieses Produkt leistet einen Beitrag zur Erfüllung der Vorgaben von nachhaltigen Gebäudezertifizierungen, z.B. LEED®, BREEAM®, DGNB

	Platin	44 511 660-08
	Chrom	44 511 660-00
	Platin gebürstet	44 511 660-06
	Dark Chrome	44 511 660-19
	Light Gold	44 511 660-26
	Light Gold gebürstet	44 511 660-27
	Messing gebürstet (23kt Gold)	44 511 660-28
	Schwarz matt	44 511 660-33
	Bronze gebürstet	44 511 660-42
	Champagne gebürstet (22kt Gold)	44 511 660-46
	Champagne (22kt Gold)	44 511 660-47
	Chrom gebürstet	44 511 660-93
	Dark Platin gebürstet	44 511 660-99

44 511 660

mm [inches]



Durchflussdiagramm

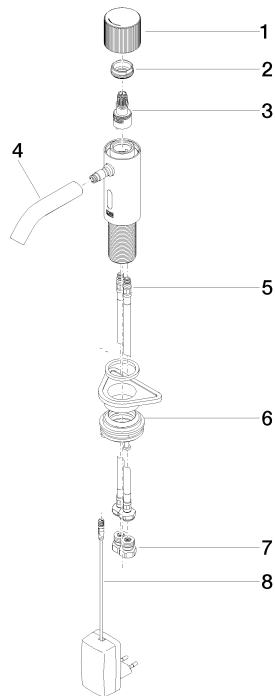


Zertifikate

LGA_38243.

WRAS_2212021.

44 511 660
Ersatzteile für die
anderen
Oberflächenvarianten
finden Sie hier:
Chrom



Ersatzteilstückliste

Nr.	Artikelnummer	Benennung	Verbaumenge	Lieferzeit
1	90 20 66 124 00-08	Griff	1	40
2	09 24 04 562 90	Mutter	1	60
3	90 90 03 173 00 90	Oberteil	1	2
4	90 11 06 206 00-08	Auslauf	1	40
5	04 30 04 100 00 90	Schlauch	2	2
6	04 23 10 044 08 90	Befestigungssatz	1	2
7	90 24 03 314 00 90	Nippel Set	2	2
8	90 10 01 251 00 90	Netzteil	1	2