

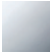

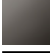
44 521 660



Passt zu: TARA, META

- Ausladung 165 mm
- Infrarot-Sensorik
- Armaturenhöhe 310 mm
- Höhe bis Luftsprudler 199 mm
- Bohrungsdurchmesser 35 mm
- starrer Auslauf
- Durchfluss max. 5,7 l/min
- runder luftangereicherter Strahl
- geeignet zur thermischen Desinfektion
- kontinuierlicher Wasserfluss (automatische Abschaltfunktion bei Überschreitung der Nachlaufzeit)
- indirekte Temperaturregulierung (Untertischbox)
- Untertischbox inklusive
- anpassbarer Erfassungsbereich des Sensors
- Batterie- und Netzteilbetrieb
- benötigte Batterie 4x AA (1.5V)
- bleifrei
- 1x Druckschlauch M 8 x 1 eingeschraubt, dichtheitsgeprüft
- Dieses Produkt leistet einen Beitrag zur Erfüllung der Vorgaben von nachhaltigen Gebäudezertifizierungen, z.B. LEED®, BREEAM®, DGNB

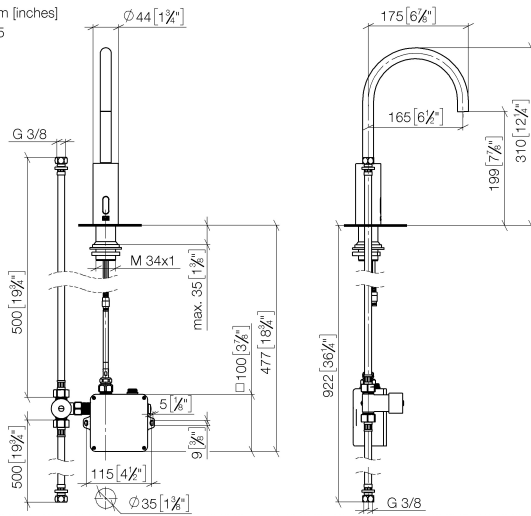
Batterie nicht im Lieferumfang enthalten

|   |                                 |               |
|---|---------------------------------|---------------|
|    | Light Gold                      | 44 521 660-26 |
|    | Chrom                           | 44 521 660-00 |
|    | Platin gebürstet                | 44 521 660-06 |
|    | Platin                          | 44 521 660-08 |
|    | Dark Chrome                     | 44 521 660-19 |
|    | Light Gold gebürstet            | 44 521 660-27 |
|    | Messing gebürstet (23kt Gold)   | 44 521 660-28 |
|    | Schwarz matt                    | 44 521 660-33 |
|    | Bronze gebürstet                | 44 521 660-42 |
|   | Champagne gebürstet (22kt Gold) | 44 521 660-46 |
|  | Champagne (22kt Gold)           | 44 521 660-47 |
|  | Chrom gebürstet                 | 44 521 660-93 |
|  | Dark Platin gebürstet           | 44 521 660-99 |

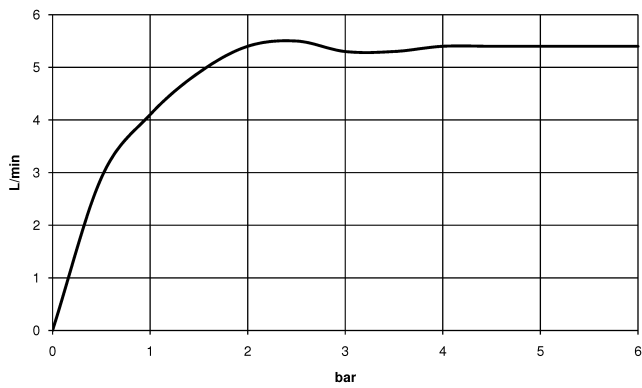
44 521 660

mm [inches]

1:5



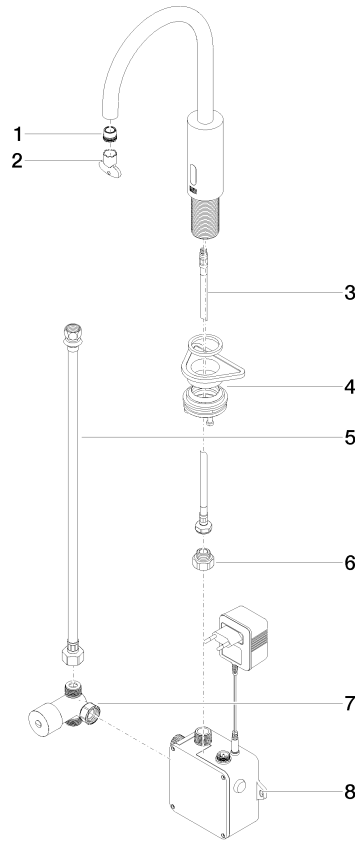
Durchflussdiagramm



Zertifikate

Belgaqua\_23-210- WRAS\_2211011. GDV\_0400278.  
27\_1.

44 521 660  
Ersatzteile für die  
anderen  
Oberflächenvarianten  
finden Sie hier:  
Chrom



**Ersatzteilstückliste**

| Nr. | Artikelnummer      | Benennung        | Verbaumenge | Lieferzeit |
|-----|--------------------|------------------|-------------|------------|
| 1   | 09 29 03 126 90    | Luftsprudler     | 1           | 2          |
| 2   | 90 30 09 028 00 90 | Schlüssel        | 1           | 2          |
| 3   | 04 30 04 100 00 90 | Schlauch         | 1           | 2          |
| 4   | 04 23 10 044 08 90 | Befestigungssatz | 1           | 2          |
| 5   | 12 506 970 90      | Druckschläuche - | 1           | 2          |
| 6   | 09 24 03 185-00    | Nippel           | 1           | 10         |
| 7   | 90 30 50 081 00 90 | Ventil           | 1           | 2          |
| 8   | 90 10 01 247 00 90 | Ventilbox        | 1           | 10         |