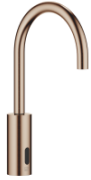


44 521 660



Passt zu: TARA, META

- Ausladung 165 mm
- Infrarot-Sensorik
- Armaturenhöhe 310 mm
- Höhe bis Luftsprudler 199 mm
- Bohrungsdurchmesser 35 mm
- starrer Auslauf
- Durchfluss max. 5,7 l/min
- runder luftangereicherter Strahl
- geeignet zur thermischen Desinfektion
- kontinuierlicher Wasserfluss (automatische Abschaltfunktion bei Überschreitung der Nachlaufzeit)
- indirekte Temperaturregulierung (Untertischbox)
- Untertischbox inklusive
- anpassbarer Erfassungsbereich des Sensors
- Batterie- und Netzteilbetrieb
- benötigte Batterie 4x AA (1.5V)
- bleifrei
- 1x Druckschlauch M 8 x 1 eingeschraubt, dichtheitsgeprüft
- Dieses Produkt leistet einen Beitrag zur Erfüllung der Vorgaben von nachhaltigen Gebäudezertifizierungen, z.B. LEED®, BREEAM®, DGNB

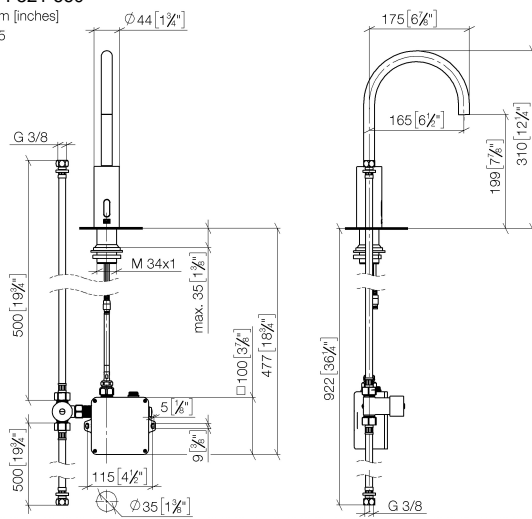
Batterie nicht im Lieferumfang enthalten

	Bronze gebürstet	44 521 660-42
	Chrom	44 521 660-00
	Platin gebürstet	44 521 660-06
	Platin	44 521 660-08
	Dark Chrome	44 521 660-19
	Light Gold	44 521 660-26
	Light Gold gebürstet	44 521 660-27
	Messing gebürstet (23kt Gold)	44 521 660-28
	Schwarz matt	44 521 660-33
	Champagne gebürstet (22kt Gold)	44 521 660-46
	Champagne (22kt Gold)	44 521 660-47
	Chrom gebürstet	44 521 660-93
	Dark Platin gebürstet	44 521 660-99

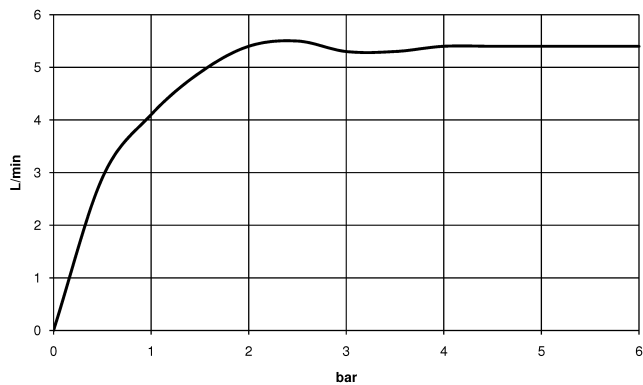
44 521 660

mm [inches]

1:5



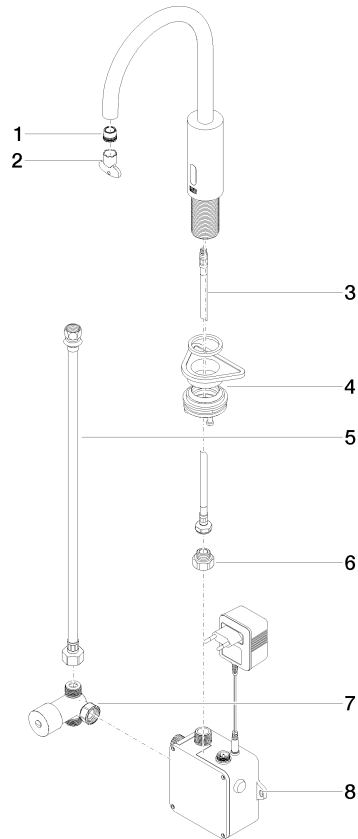
Durchflussdiagramm



Zertifikate

Belgaqua_23-210- WRAS_2211011. GDV_0400278.
27_1.

44 521 660
Ersatzteile für die
anderen
Oberflächenvarianten
finden Sie hier:
Chrom



Ersatzteilstückliste

Nr.	Artikelnummer	Benennung	Verbaumenge	Lieferzeit
1	09 29 03 126 90	Luftsprudler	1	2
2	90 30 09 028 00 90	Schlüssel	1	2
3	04 30 04 100 00 90	Schlauch	1	2
4	04 23 10 044 08 90	Befestigungssatz	1	2
5	12 506 970 90	Druckschläuche -	1	2
6	09 24 03 185-00	Nippel	1	10
7	90 30 50 081 00 90	Ventil	1	2
8	90 10 01 247 00 90	Ventilbox	1	10