
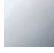










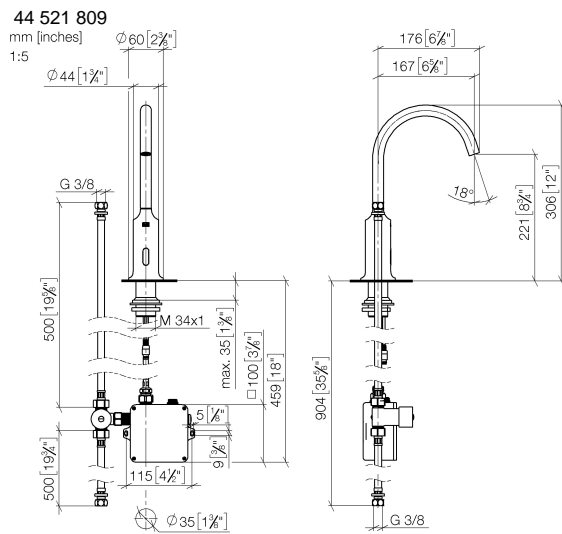
44 521 809



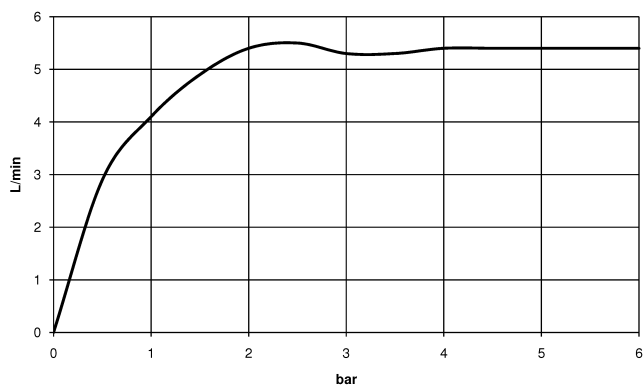
- Infrarot-Sensorik
- Ausladung 167 mm
- Armaturenhöhe 306 mm
- Höhe bis Luftsprudler 221 mm
- Bohrungsdurchmesser 35 mm
- starrer Auslauf
- Durchfluss max. 5,7 l/min
- runder luftangereicherter Strahl
- geeignet zur thermischen Desinfektion
- kontinuierlicher Wasserfluss (automatische Abschaltfunktion bei Überschreitung der Nachlaufzeit)
- indirekte Temperaturregulierung (Untertischbox)
- Untertischbox inklusive
- anpassbarer Erfassungsbereich des Sensors
- Batterie- und Netzteilbetrieb
- benötigte Batterie 4x AA (1.5V)
- bleifrei
- 1x Druckschlauch M 8 x 1 eingeschraubt, dichtheitsgeprüft
- Dieses Produkt leistet einen Beitrag zur Erfüllung der Vorgaben von nachhaltigen Gebäudezertifizierungen, z.B. LEED®, BREEAM®, DGNB

Batterie nicht im Lieferumfang enthalten

|   |                                 |               |
|---|---------------------------------|---------------|
|    | Messing gebürstet (23kt Gold)   | 44 521 809-28 |
|    | Chrom                           | 44 521 809-00 |
|    | Platin gebürstet                | 44 521 809-06 |
|    | Platin                          | 44 521 809-08 |
|    | Dark Chrome                     | 44 521 809-19 |
|    | Schwarz matt                    | 44 521 809-33 |
|    | Bronze gebürstet                | 44 521 809-42 |
|    | Champagne gebürstet (22kt Gold) | 44 521 809-46 |
|    | Champagne (22kt Gold)           | 44 521 809-47 |
|  | Chrom gebürstet                 | 44 521 809-93 |
|  | Dark Platinum gebürstet         | 44 521 809-99 |



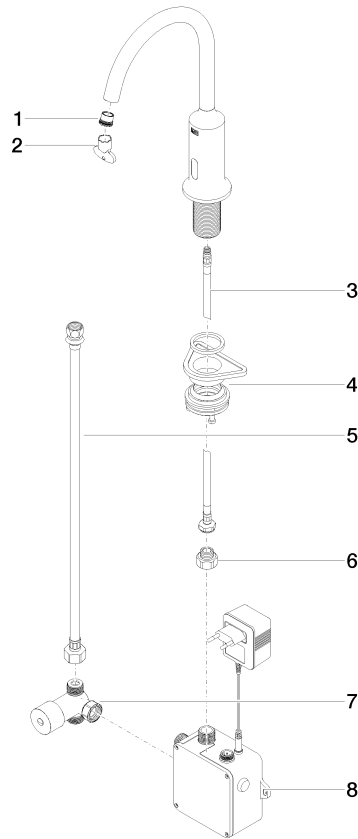
Durchflussdiagramm



Zertifikate

Belgaqua\_23-210- LGA\_38245. WRAS\_2211011. GDV\_0400278.  
27\_1.

44 521 809  
Ersatzteile für die  
anderen  
Oberflächenvarianten  
finden Sie hier:  
Chrom



### Ersatzteilstückliste

| Nr. | Artikelnummer      | Benennung        | Verbaumenge | Lieferzeit |
|-----|--------------------|------------------|-------------|------------|
| 1   | 09 29 03 126 90    | Luftsprudler     | 1           | 2          |
| 2   | 90 30 09 028 00 90 | Schlüssel        | 1           | 2          |
| 3   | 04 30 04 100 00 90 | Schlauch         | 1           | 2          |
| 4   | 04 23 10 044 08 90 | Befestigungssatz | 1           | 2          |
| 5   | 12 506 970 90      | Druckschläuche - | 1           | 2          |
| 6   | 09 24 03 185-00    | Nippel           | 1           | 10         |
| 7   | 90 30 50 081 00 90 | Ventil           | 1           | 2          |
| 8   | 90 10 01 247 00 90 | Ventilbox        | 1           | 10         |