


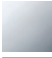

EDITION PRO Glashalter Wandmodell - Schwarz matt

---

83 400 626



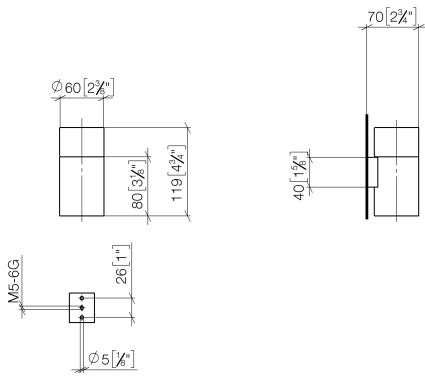
- Glas aus Kristallglas, matt
- Breite 60 mm
- Höhe 120 mm
- Ausladung 110 mm

	Schwarz matt	83 400 626-33
	Chrom	83 400 626-00
	Chrom gebürstet	83 400 626-93

EDITION PRO Glashalter Wandmodell - Schwarz matt

83 400 626

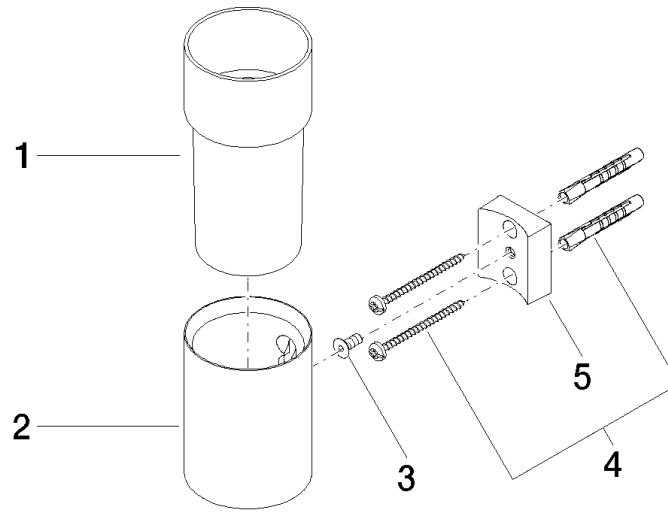
mm [inches]



**EDITION PRO Glashalter Wandmodell - Schwarz matt**

83 400 626

Ersatzteile für die  
anderen  
Oberflächenvarianten  
finden Sie hier:  
Chrom



**Ersatzteilstückliste**

Nr.	Artikelnummer	Benennung	Verbaumenge	Lieferzeit
1	08 90 00 008 82	Trinkglas -	1	2
2	08 17 97 569-33	Halter	1	30
3	09 30 30 117 90	Schraube	1	2
4	05 30 31 025 00 90	Befestigungssatz	1	2
5	08 10 10 530-33	Halter	1	30