

EDITION PRO Spender Wandmodell - Chrom

83 435 626



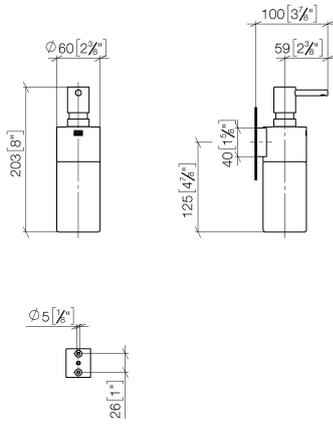
- Flasche aus Kristallglas, matt
- Breite 60 mm
- Höhe 203 mm
- 250 ml Flaschenvolumen
- Ausladung 100 mm

	Chrom	83 435 626-00
	Schwarz matt	83 435 626-33
	Chrom gebürstet	83 435 626-93

EDITION PRO Spender Wandmodell - Chrom

83 435 626

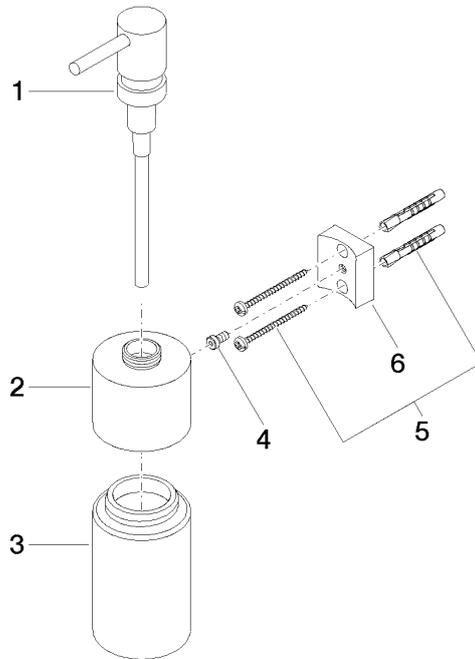
mm [inches]



EDITION PRO Spender Wandmodell - Chrom

83 435 626

Ersatzteile für die
anderen
Oberflächenvarianten
finden Sie hier:
Schwarz matt



Ersatzteilstückliste

Nr.	Artikelnummer	Benennung	Verbaumenge	Lieferzeit
1	90 10 10 535 00-00	Spender	1	10
2	90 10 10 525 00-00	Aufnahme	1	10
3	90 90 04 001 00 82	Glas	1	2
4	09 30 30 093 90	Schraube	1	2
5	05 30 31 025 00 90	Befestigungssatz	1	2
6	08 10 10 530-00	Halter	1	10