

ST 010 100 1845



- Ausladung 130 mm
  - starrer Auslauf
  - runder luftangereicherter Strahl
  - Armaturenhöhe 95 mm
  - Höhe bis Luftsprudler 75 mm
  - Bohrungsdurchmesser 35 mm
  - 2x Druckschlauch M 10 x 1 eingeschraubt, dichtheitsgeprüft
  - Anschluss 1/2"
  - Durchfluss max. 5,7 l/min
  - bleifrei
  - automatische Hygienespülung
  - geeignet zur thermischen Desinfektion
  - einstellbare Nachlaufzeit
  - Hochfrequenz-Sensorik mit Selbstkalibrierung
  - Magnetventil
  - Temperatureinstellung über Thermostat
  - Steckernetzteil 100-240 VAC / 12 VDC, 50-60 Hz, 18 W inkl. länderspezifischem Adapter-Set
  - Dieses Produkt leistet einen Beitrag zur Erfüllung der Vorgaben von nachhaltigen Gebäudezertifizierungen, z.B. LEED®, BREEAM®, DGNB
- Eine Kombination mit Becken aus leitenden Materialien (z.B. Stahl, Flusstein) ist ausgeschlossen.**  
**Eine Kombination mit Becken, deren Ablauf sich schließen lässt, ist ausgeschlossen.**  
**ACHTUNG: Elektronikartikel werden separat konditioniert.**

### Einzelkomponenten dieses Sets

Für dieses Set benötigen Sie folgende Komponenten



1x 42 765 970 90



1x 13 700 845-00



LISSÉ eSET Touchfree Waschtischbatterie ohne Ablaufgarnitur mit  
Temperatureinstellung - Chrom

---

LISSÉ

ST 010 100 1845

# LISSÉ eSET Touchfree Waschtischbatterie ohne Ablaufgarnitur mit Temperatureinstellung - Chrom

LISSÉ

ST 010 100 1845



Passt zu: IMO, LULU, MADISON, MEM, TARA, CL.1, LISSÉ, VAIA, META, CYO

- automatische Hygienespülung
- geeignet zur thermischen Desinfektion
- einstellbare Nachlaufzeit
- Hochfrequenz-Sensorik mit Selbstkalibrierung
- Magnetventil
- Temperatureinstellung über Thermostat
- Steckernetzteil 100-240 VAC / 12 VDC, 50-60 Hz, 18 W inkl. länderspezifischem Adapter-Set

**Eine Kombination mit Becken aus leitenden Materialien (z.B. Stahl, Flusstein) ist ausgeschlossen.**

**Eine Kombination mit Becken, deren Ablauf sich schließen lässt, ist ausgeschlossen.**

**ACHTUNG: Elektronikartikel werden separat konditioniert.**

Eine Kombination mit Becken aus leitenden Materialien (z.B. Stahl, Flusstein) ist ausgeschlossen.

Eine Kombination mit Becken, deren Ablauf sich schließen lässt, ist ausgeschlossen.

ACHTUNG: Elektronikartikel werden separat konditioniert.

## Benötigtes Zubehör



**eSET Touchfree Waschtischbatterie mit Temperatureinstellung zur Kombination mit Standardarmaturen -**

35 740 970 90

## Benötigtes Zubehör



**eSET Touchfree Waschtischbatterie mit Temperatureinstellung zur Kombination mit Wandarmaturen -**

35 741 970 90

- Max. Einbautiefe 125 mm
- Min. Einbautiefe 90 mm

## Empfohlenes Zubehör

**Verlängerung für Touchfree 500 mm -** 12 765 970 90



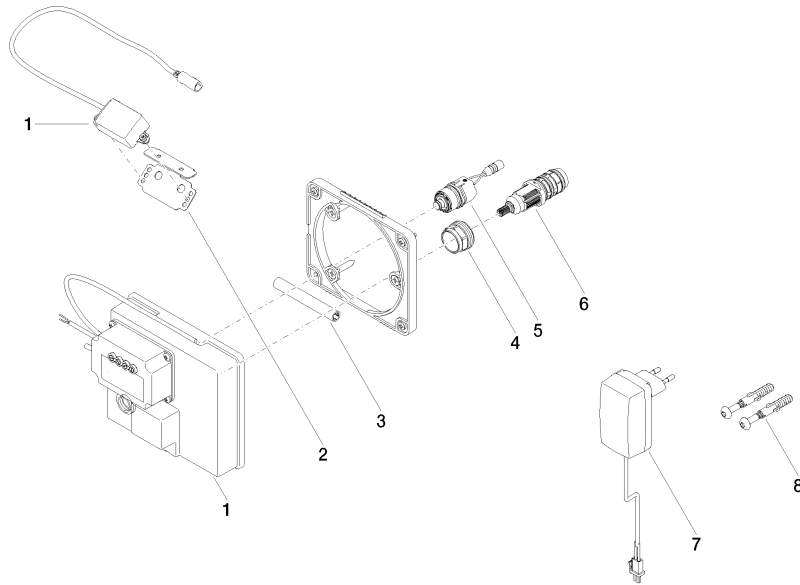
ST 010 100 1845  
mm [inches]



**Zertifikate**

LGA_29120.	WRAS_1906116.	IAPMO_EGS.	CE000001_eSet_Tou chfree_20171206_D E_signed.	CE000002_eSet_Tou chfree_20171206_E N_signed.
LGA_29119.				

ST 010 100 1845



### Ersatzteilstückliste

Nr.	Artikelnummer	Benennung	Verbaumenge	Lieferzeit
1	90 10 01 177 00 90	Elektrozubehoer	1	2
2	90 17 20 199 00 90	Halter	1	2
3	90 23 01 124 00 90	Huelse	1	2
4	09 23 10 129 90	Mutter	1	2
5	04 30 50 079 00 90	Ventil	1	2
6	90 15 02 013 00 90	Kartusche	1	2
7	04 10 01 246 00 90	Elektrozubehoer	1	2
8	04 30 31 024 01 90	Befestigungssatz	1	2

**LISSÉ eSET Touchfree Waschtischbatterie ohne Ablaufgarnitur mit  
Temperatureinstellung - Chrom**

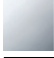
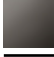


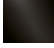
LISSÉ

ST 010 100 1845



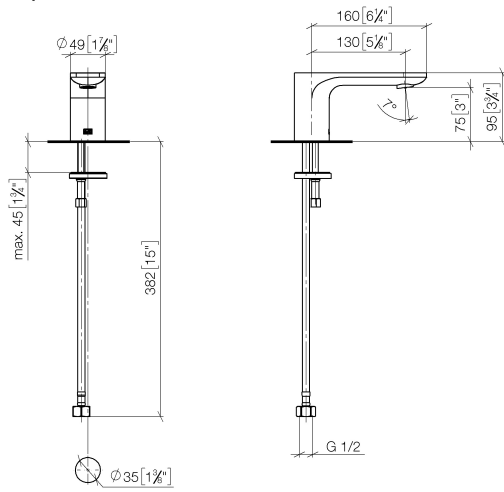
- Ausladung 130 mm
- starrer Auslauf
- runder luftangereicherter Strahl
- Armaturenhöhe 95 mm
- Höhe bis Luftsprudler 75 mm
- Bohrungsdurchmesser 35 mm
- Anschluss 1/2"
- Durchfluss max. 5,7 l/min
- bleifrei
- Dieses Produkt leistet einen Beitrag zur Erfüllung der Vorgaben von nachhaltigen Gebäudezertifizierungen, z.B. LEED®, BREEAM®, DGNB

Für eine elektronische Bedienung bestellen Sie bitte das eSet Touchfree mit oder ohne Temperatureinstellung

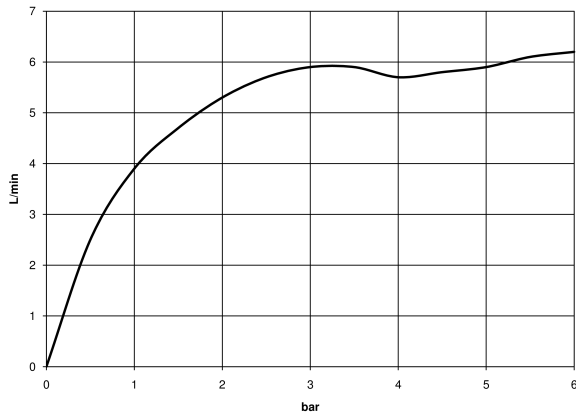
	Chrom	13 700 845-00
	Dark Chrome	13 700 845-19
	Schwarz matt	13 700 845-33
	Chrom gebürstet	13 700 845-93
	Dark Platinum gebürstet	13 700 845-99



ST 010 100 1845  
mm [inches]



**Durchflussdiagramm**



**Zertifikate**

LGA\_29120.

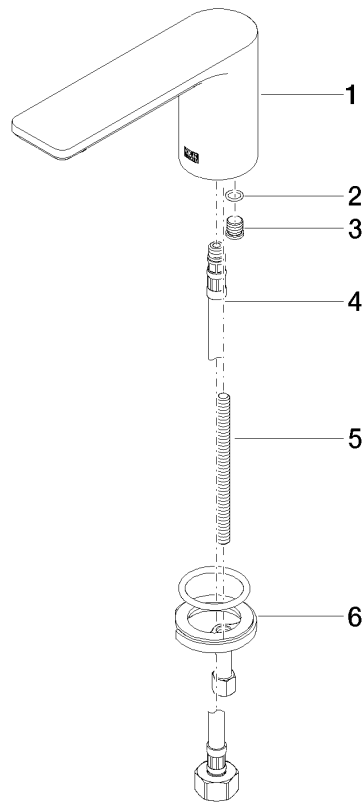
IAPMO\_N-4976.

WRAS\_1909064.

IAPMO\_4976 (4).

IAPMO\_6397.





### Ersatzteilstückliste

Nr.	Artikelnummer	Benennung	Verbaumenge	Lieferzeit
1	90 11 84 015 00-00	Auslauf	1	10
2	90 14 10 060 00 90	Dichtung	1	2
3	09 31 20 065 90	Stopfen	1	2
4	04 30 04 019 00 90	Schlauch	1	2
5	09 31 11 012 90	Stift	1	2
6	04 30 11 038 75 90	Befestigungssatz	1	2