

ST 010 103 5670



- Ausladung 165 mm
  - starrer Auslauf
  - rechteckiger luftangereicherter Strahl
  - Armaturenhöhe 220 mm
  - Höhe bis Luftsprudler 170 mm
  - Bohrungsdurchmesser 35 mm
  - Rosette 60 x 60 mm
  - 2x Druckschlauch M 10 x 1 eingeschraubt, dichtheitsgeprüft
  - Anschluss 1/2"
  - Durchfluss max. 5 l/min
  - bleifrei
  - automatische Hygienespülung
  - geeignet zur thermischen Desinfektion
  - einstellbare Nachlaufzeit
  - Hochfrequenz-Sensorik mit Selbstkalibrierung
  - Magnetventil
  - Temperatureinstellung über Thermostat
  - Steckernetzteil 100-240 VAC / 12 VDC, 50-60 Hz, 18 W inkl. länderspezifischem Adapter-Set
  - Dieses Produkt leistet einen Beitrag zur Erfüllung der Vorgaben von nachhaltigen Gebäudezertifizierungen, z.B. LEED®, BREEAM®, DGNB
- Eine Kombination mit Becken aus leitenden Materialien (z.B. Stahl, Flussstein) ist ausgeschlossen.**
- Eine Kombination mit Becken, deren Ablauf sich schließen lässt, ist ausgeschlossen.**
- ACHTUNG: Elektronikartikel werden separat konditioniert.**

## Einzelkomponenten dieses Sets

Für dieses Set benötigen Sie folgende Komponenten



1x 42 765 970 90



1x 13 716 670-00



# IMO eSET Touchfree Waschtischbatterie ohne Ablaufgarnitur mit Temperatureinstellung - Chrom

IMO

ST 010 103 5670



Passt zu: IMO, LULU, MADISON, MEM, TARA, CL.1, LISSÉ, VAIA, META, CYO

- automatische Hygienespülung
- geeignet zur thermischen Desinfektion
- einstellbare Nachlaufzeit
- Hochfrequenz-Sensorik mit Selbstkalibrierung
- Magnetventil
- Temperatureinstellung über Thermostat
- Steckernetzteil 100-240 VAC / 12 VDC, 50-60 Hz, 18 W inkl. länderspezifischem Adapter-Set

**Eine Kombination mit Becken aus leitenden Materialien (z.B. Stahl, Flusstein) ist ausgeschlossen.**

**Eine Kombination mit Becken, deren Ablauf sich schließen lässt, ist ausgeschlossen.**

**ACHTUNG: Elektronikartikel werden separat konditioniert.**

Eine Kombination mit Becken aus leitenden Materialien (z.B. Stahl, Flusstein) ist ausgeschlossen.

Eine Kombination mit Becken, deren Ablauf sich schließen lässt, ist ausgeschlossen.

ACHTUNG: Elektronikartikel werden separat konditioniert.

## Benötigtes Zubehör



**eSET Touchfree Waschtischbatterie mit Temperatureinstellung zur Kombination mit Standardarmaturen -**

35 740 970 90

## Benötigtes Zubehör



**eSET Touchfree Waschtischbatterie mit Temperatureinstellung zur Kombination mit Wandarmaturen -**

35 741 970 90

- Max. Einbautiefe 125 mm
- Min. Einbautiefe 90 mm

## Empfohlenes Zubehör

**Verlängerung für Touchfree 500 mm -**

12 765 970 90



**IMO eSET Touchfree Waschtischbatterie ohne Ablaufgarnitur mit  
Temperatureinstellung - Chrom**

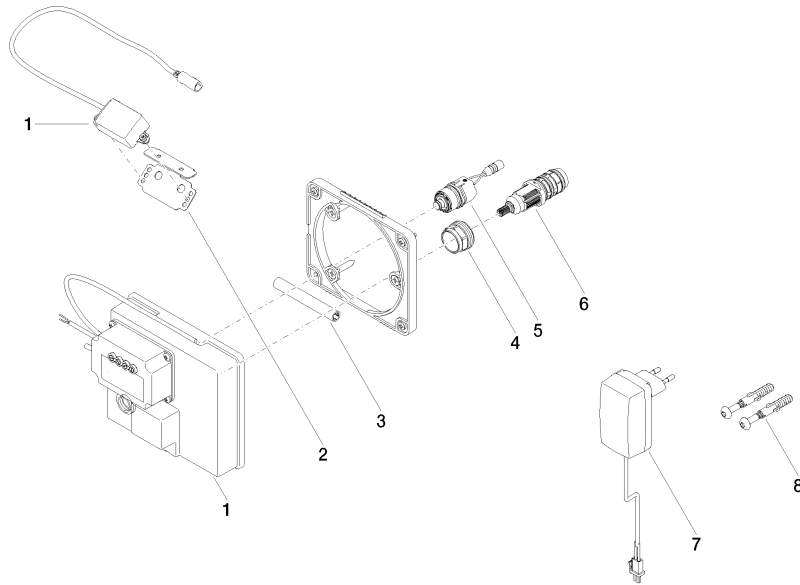
ST 010 103 5670  
mm [inches]



**Zertifikate**

LGA_29120.	WRAS_1906116.	IAPMO_EGS.	CE000001_eSet_Tou chfree_20171206_D E_signed.	CE000002_eSet_Tou chfree_20171206_E N_signed.
LGA_29119.				

ST 010 103 5670



**Ersatzteilstückliste**

Nr.	Artikelnummer	Benennung	Verbaumenge	Lieferzeit
1	90 10 01 177 00 90	Elektrozubehoer	1	2
2	90 17 20 199 00 90	Halter	1	2
3	90 23 01 124 00 90	Huelse	1	2
4	09 23 10 129 90	Mutter	1	2
5	04 30 50 079 00 90	Ventil	1	2
6	90 15 02 013 00 90	Kartusche	1	2
7	04 10 01 246 00 90	Elektrozubehoer	1	2
8	04 30 31 024 01 90	Befestigungssatz	1	2

**IMO eSET Touchfree Waschtischbatterie ohne Ablaufgarnitur mit  
Temperatureinstellung - Chrom**



IMO

ST 010 103 5670



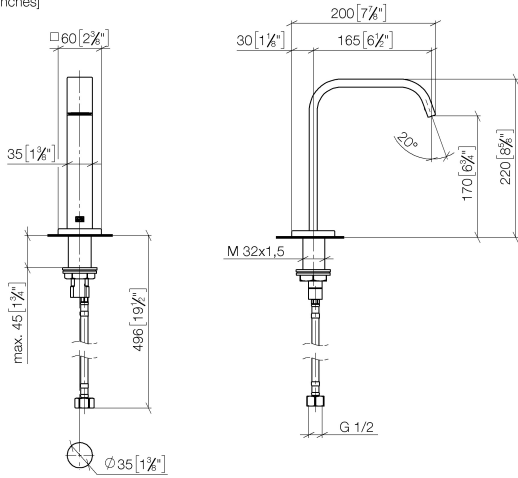
- Ausladung 165 mm
- starrer Auslauf
- rechteckiger luftangereicherter Strahl
- Armaturenhöhe 220 mm
- Höhe bis Luftsprudler 170 mm
- Bohrungsdurchmesser 35 mm
- Rosette 60 x 60 mm
- 2x Druckschlauch M 10 x 1 eingeschraubt, dichtsicher geprüft
- Anschluss 1/2"
- Durchfluss max. 5 l/min
- bleifrei
- Dieses Produkt leistet einen Beitrag zur Erfüllung der Vorgaben von nachhaltigen Gebäudezertifizierungen, z.B. LEED®, BREEAM®, DGNB

Für eine elektronische Bedienung bestellen Sie bitte das eSet Touchfree mit oder ohne Temperatureinstellung

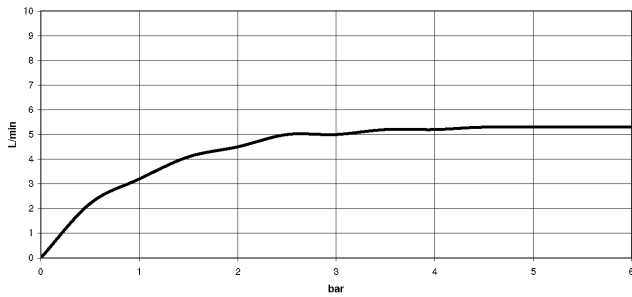
	Chrom	13 716 670-00
	Chrom gebürstet	13 716 670-93



ST 010 103 5670  
mm [inches]



**Durchflussdiagramm**

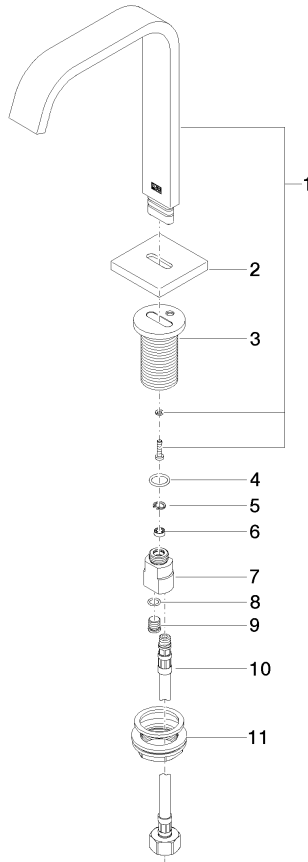


**Zertifikate**

LGA\_29120.

WRAS\_1909064.





**Ersatzteilstückliste**

Nr.	Artikelnummer	Benennung	Verbaumenge	Lieferzeit
1	90 28 22 267 00-00	Auslauf	1	10
2	09 27 78 034-00	Rosette	1	10
3	09 11 10 054 10 90	Anschluss	1	2
4	09 14 10 130 90	Dichtung	1	2
5	09 16 01 016 90	Ring	1	2
6	09 23 01 033 90	Durchflussbegrenzer	1	2
7	09 11 10 055 10 90	Anschluss	1	2
8	90 14 10 060 00 90	Dichtung	1	2
9	09 31 20 065 90	Stopfen	1	2
10	04 30 04 019 00 90	Schlauch	1	2
11	04 23 10 009 01 90	Befestigungssatz	1	2