

ST 010 108 2811



- Ausladung 167 mm
- starrer Auslauf
- rechteckiger luftangereicherter Strahl
- Armaturenhöhe 198 mm
- Höhe bis Luftsprudler 133 mm
- Bohrungsdurchmesser Auslauf 35 mm
- Bohrungsdurchmesser Seitenventil 32 mm
- Griff Ø 60 mm
- Durchfluss max. 4,5 l/min
- bleifrei
- mit Warm- / Kaltkennzeichnung
- Dieses Produkt leistet einen Beitrag zur Erfüllung der Vorgaben von nachhaltigen Gebäudezertifizierungen, z.B. LEED®, BREEAM®, DGNB

	Chrom	ST 010 108 2811-00
	Platin gebürstet	ST 010 108 2811-06
	Dark Chrome	ST 010 108 2811-19
	Messing gebürstet (23kt Gold)	ST 010 108 2811-28
	Platin / Platin gebürstet	ST 010 108 2811-36
	Messing / Messing gebürstet (23kt Gold)	ST 010 108 2811-38
	Dark Platin gebürstet	ST 010 108 2811-99

Einzelkomponenten dieses Sets

Für dieses Set benötigen Sie folgende Komponenten

1x 20 713 811-00



1x 11 283 811-00

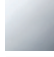




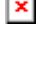



ST 010 108 2811

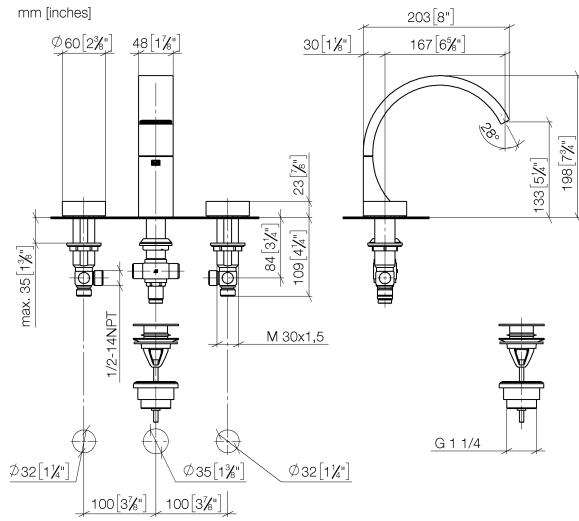


- Ausladung 167 mm
- starrer Auslauf
- rechteckiger luftangereicherter Strahl
- Armaturenhöhe 198 mm
- Höhe bis Luftsprudler 133 mm
- Bohrungsdurchmesser Auslauf 35 mm
- Bohrungsdurchmesser Seitenventil 32 mm
- Griff Ø 60 mm
- Durchfluss max. 4,5 l/min
- bleifrei
- Dieses Produkt leistet einen Beitrag zur Erfüllung der Vorgaben von nachhaltigen Gebäudezertifizierungen, z.B. LEED®, BREEAM®, DGNB

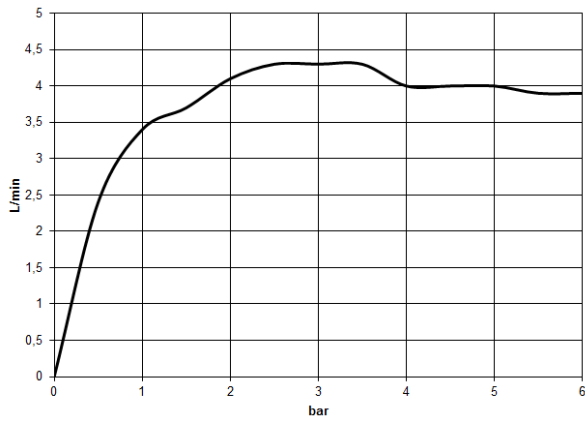
ACHTUNG: Die Griffesätze müssen separat zu den Armaturen bestellt werden!

	Chrom	20 713 811-00
	Platin gebürstet	20 713 811-06
	Dark Chrome	20 713 811-19
	Messing gebürstet (23kt Gold)	20 713 811-28
	Platin / Platin gebürstet	20 713 811-36
	Messing / Messing gebürstet (23kt Gold)	20 713 811-38
	Dark Platinum gebürstet	20 713 811-99

ST 010 108 2811

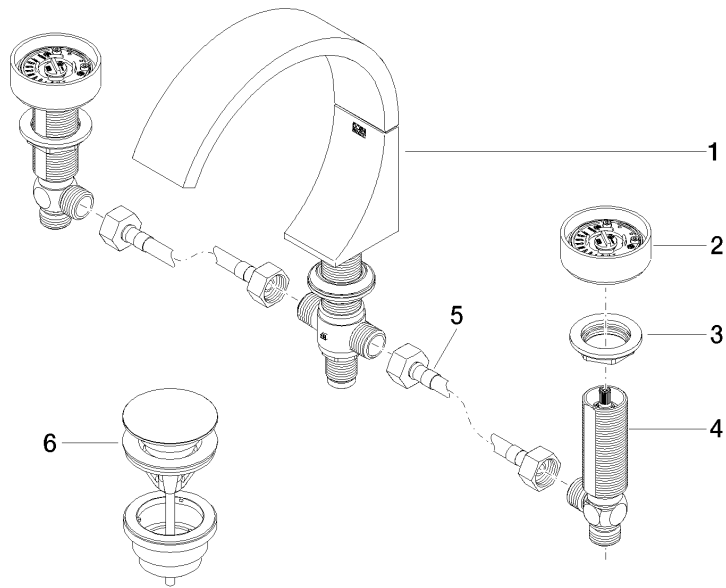


Durchflussdiagramm



Zertifikate

WRAS_2111022. LGA_38118.



Ersatzteilstückliste

Nr.	Artikelnummer	Benennung	Verbaumenge	Lieferzeit
1	13 717 811-00	CYO Waschtisch-Stand-Auslauf ohne Ablaufgarnitur - Chrom	1	10
2	90 18 40 290 00-00	Griff	2	10
3	04 30 11 038 67 90	Befestigungssatz	2	2
4	04 17 11 055 61 90	Seitenteil	2	2
5	04 30 04 096 00 90	Schlauch	2	2
6	10 125 970-00	Ablaufgarnitur mit Druckverschluss 1 1/4" - Chrom	1	2

ST 010 108 2811

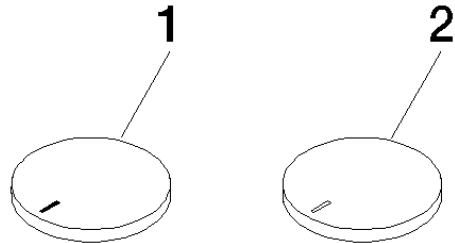


- mit Warm- / Kaltkennzeichnung
- für Waschtisch-Dreilochbatterien und Wannen-Fünflochbatterien

	Chrom	11 283 811-00
	Platin gebürstet	11 283 811-06
	Platin	11 283 811-08
	Messing (23kt Gold)	11 283 811-09
	Dark Chrome	11 283 811-19
	Messing gebürstet (23kt Gold)	11 283 811-28
	Champagne gebürstet (22kt Gold)	11 283 811-46
	Champagne (22kt Gold)	11 283 811-47
	Dark Platinum gebürstet	11 283 811-99

ST 010 108 2811

Ersatzteile für die
anderen
Oberflächenvarianten
finden Sie hier: Platin
gebürstet



Ersatzteilstückliste

Nr.	Artikelnummer	Benennung	Verbaumenge	Lieferzeit
1	11 183 811-00	CYO Griffeneinsatz warm - Chrom	1	10
2	11 184 811-00	CYO Griffeneinsatz kalt - Chrom	1	10