

ST 050 203 1892



- Wandrohr mit Schieber
- Rohrdurchmesser 18 mm
- Rosetten Ø 55 mm
- Stichmaß 800 mm
- Metallbrauseschlauch 1750 mm mit integriertem Verdrehschutz
- Brauseschlauchanschluss 3/8"
- Dreifach bzw. fünffach verstellbar: COMPACT RAIN, COMPACT SOFT FLOW, COMPACT AQUAPRESSURE FLOW, Durchfluss max. 15 l/min (bei 3 Bar)
- Funktion ab: 7 l/min
- Brausekopf Ø 100 mm

	Dark Chrome	ST 050 203 1892-19
	Chrom	ST 050 203 1892-00
	Platin gebürstet	ST 050 203 1892-06
	Platin	ST 050 203 1892-08
	Messing gebürstet (23kt Gold)	ST 050 203 1892-28
	Schwarz matt	ST 050 203 1892-33
	Champagne gebürstet (22kt Gold)	ST 050 203 1892-46
	Champagne (22kt Gold)	ST 050 203 1892-47
	Chrom gebürstet	ST 050 203 1892-93
	Dark Platinum gebürstet	ST 050 203 1892-99

Einzelkomponenten dieses Sets

Für dieses Set benötigen Sie folgende Komponenten



1x 26 413 892-19



1x 28 018 979-19

ST 050 203 1892



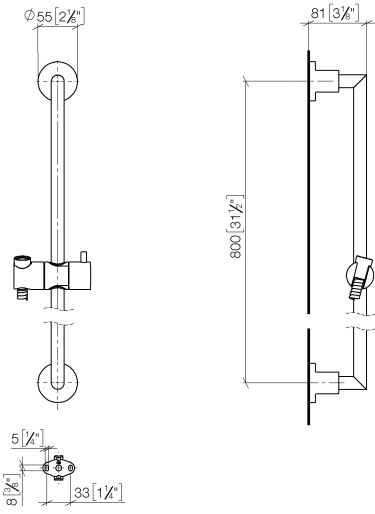
- Wandrohr mit Schieber
- Rohrdurchmesser 18 mm
- Rosetten Ø 55 mm
- Stichmaß 800 mm
- Metallbrauseschlauch 1750 mm mit integriertem Verdrehschutz
- Brauseschlauchanschluss 3/8"

Dieser Artikel enthält keine Handbrause!

	Dark Chrome	26 413 892-19
	Chrom	26 413 892-00
	Platin gebürstet	26 413 892-06
	Platin	26 413 892-08
	Messing gebürstet (23kt Gold)	26 413 892-28
	Schwarz matt	26 413 892-33
	Champagne gebürstet (22kt Gold)	26 413 892-46
	Champagne (22kt Gold)	26 413 892-47
	Chrom gebürstet	26 413 892-93
	Dark Platinum gebürstet	26 413 892-99

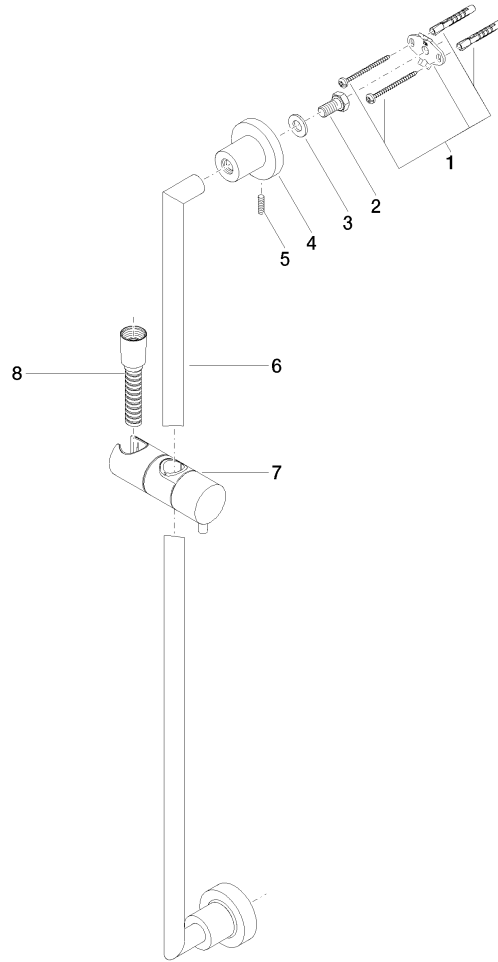
ST 050 203 1892

mm [inches]



ST 050 203 1892

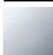




Ersatzteile für die
anderen
Oberflächenvarianten
finden Sie hier:
Chrom



- Dreifach bzw. fünffach verstellbar: COMPACT RAIN, COMPACT SOFT FLOW, COMPACT AQUAPRESSURE FLOW, Durchfluss max. 15 l/min (bei 3 Bar)
- mit Antikalk-System
- Brausekopf Ø 100 mm
- Anschluss 1/2"
- Funktion ab: 7 l/min

Eigensicher gegen Rückfließen.

Passt zu: IMO, LULU, MADISON, MEM, TARA, CL.1, LISSÉ, VAIA, META, CYO

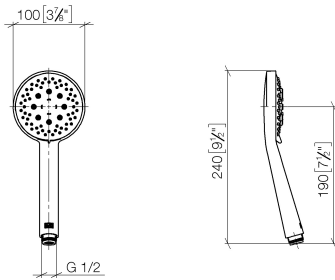
	Dark Chrome	28 018 979-19
	Chrom	28 018 979-00
	Chrom	28 018 979-00 0010
	Platin gebürstet	28 018 979-06
	Platin gebürstet	28 018 979-06 0010
	Platin	28 018 979-08
	Platin	28 018 979-08 0010
	Dark Brass matt	28 018 979-16 0010
	Dark Bronze matt	28 018 979-17 0010
	Dark Chrome	28 018 979-19 0010
	Light Gold	28 018 979-26 0010

ST 050 203 1892

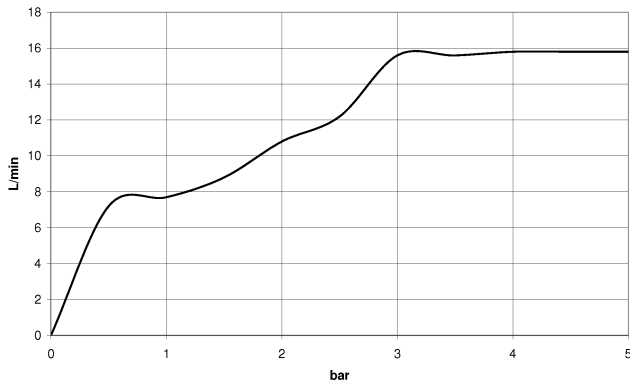
	Light Gold	28 018 979-26
	Light Gold gebürstet	28 018 979-27 0010
	Light Gold gebürstet	28 018 979-27
	Messing gebürstet (23kt Gold)	28 018 979-28
	Messing gebürstet (23kt Gold)	28 018 979-28 0010
	Schwarz matt	28 018 979-33
	Schwarz matt	28 018 979-33 0010
	Bronze gebürstet	28 018 979-42
	Bronze gebürstet	28 018 979-42 0010
	Champagne gebürstet (22kt Gold)	28 018 979-46
	Champagne gebürstet (22kt Gold)	28 018 979-46 0010
	Champagne (22kt Gold)	28 018 979-47
	Champagne (22kt Gold)	28 018 979-47 0010
	Chrom gebürstet	28 018 979-93
	Chrom gebürstet	28 018 979-93 0010
	Dark Platinum gebürstet	28 018 979-99
	Dark Platinum gebürstet	28 018 979-99 0010

ST 050 203 1892

mm [inches]



Durchflussdiagramm



Zertifikate

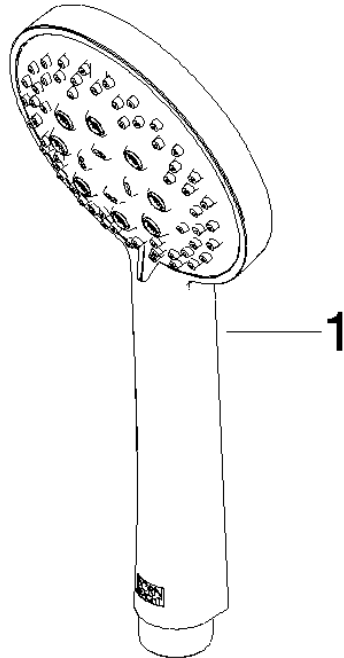
LGA_29984.

DVGW_DW-
6517DN0129.

WRAS_2210003.

ST 050 203 1892

Ersatzteile für die
anderen
Oberflächenvarianten
finden Sie hier:
Chrom



Ersatzteilstückliste

Nr.	Artikelnummer	Benennung	Verbaumenge	Lieferzeit
1	09 23 01 039 90	Sieb	1	2