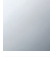







ST 110 100 3682

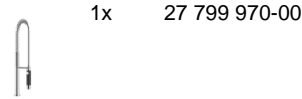
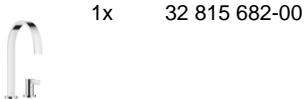


- Ausladung 241 mm
- schwenkbarer Auslauf 360°
- optional schwenkbegrenzbar mit Schwenkbegrenzungsset 12 820 970 90
- luftangereicherter Strahl und Brausestrahl
- automatischer Umschalter Auslauf/Brause
- Sprayface mit Antikalk-System
- Durchfluss max. 6,3 l/min bei 3 bar Fließdruck
- bleifrei
- Dieses Produkt leistet einen Beitrag zur Erfüllung der Vorgaben von nachhaltigen Gebäudezertifizierungen, z.B. LEED®, BREEAM®, DGNB

	Chrom	ST 110 100 3682-00
	Platin gebürstet	ST 110 100 3682-06
	Platin	ST 110 100 3682-08
	Dark Chrome	ST 110 100 3682-19
	Chrom gebürstet (Edelstahl-Look)	ST 110 100 3682-93
	Dark Platinum gebürstet	ST 110 100 3682-99

Einzelkomponenten dieses Sets

Für dieses Set benötigen Sie folgende Komponenten



ST 110 100 3682



- Ausladung 241 mm
- schwenkbarer Auslauf 360°
- optional schwenkbegrenzbar mit Schwenkbegrenzungsset 12 820 970 90
- luftangereicherter Strahl
- Durchfluss max. 6,3 l/min bei 3 bar Fließdruck
- bleifrei
- Dieses Produkt leistet einen Beitrag zur Erfüllung der Vorgaben von nachhaltigen Gebäudezertifizierungen, z.B. LEED®, BREEAM®, DGNB

Bedienteil frei positionierbar.

	Chrom	32 815 682-00
	Platin gebürstet	32 815 682-06
	Platin	32 815 682-08
	Messing (23kt Gold)	32 815 682-09
	Dark Chrome	32 815 682-19
	Messing gebürstet (23kt Gold)	32 815 682-28
	Schwarz matt	32 815 682-33
	Champagne gebürstet (22kt Gold)	32 815 682-46
	Champagne (22kt Gold)	32 815 682-47
	Chrom gebürstet (Edelstahl-Look)	32 815 682-93
	Dark Platinum gebürstet	32 815 682-99

Empfohlenes Zubehör



Schwenkbegrenzungsset - 12 820 970 90

Empfohlenes Zubehör



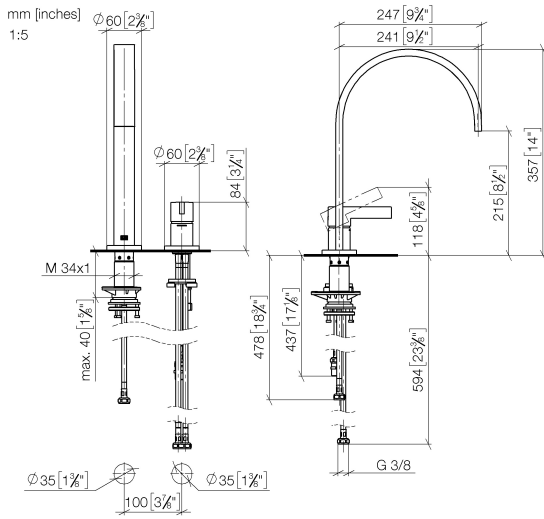
Exzenterbetätigung mit Drehknopf - Chrom 10 710 970-00

Empfohlenes Zubehör

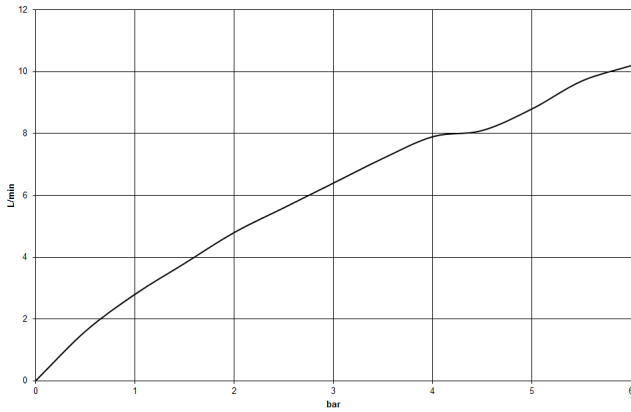


Spender mit Rosette - Chrom 82 444 970-00

ST 110 100 3682



Durchflussdiagramm

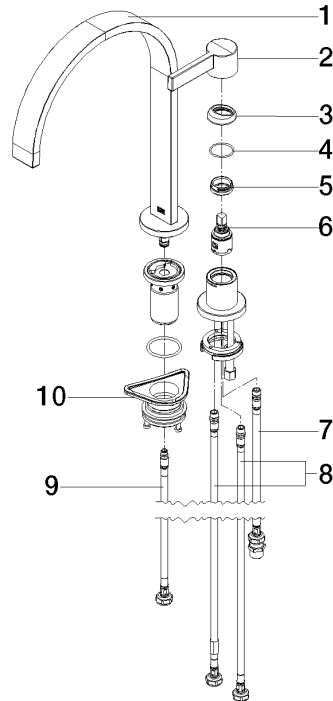


Zertifikate

LGA_38640.

WRAS_240102013.

ST 110 100 3682



Ersatzteilstückliste

Nr.	Artikelnummer	Benennung	Verbaumenge	Lieferzeit
1	90 28 22 390 00-00	Auslauf	1	10
2	90 20 87 003 00-00	Griff	1	-
Ersatzteil nicht mehr bestellbar, bitte bestellen Sie den Nachfolgeartikel				
3	09 28 30 026-00	Haube	1	10
4	09 14 10 091 90	Dichtung	1	2
5	09 24 04 266 90	Mutter	1	2
6	90 15 05 042 00 90	Kartusche	1	2
7	04 30 04 104 00 90	Schlauch	1	2
8	04 30 04 105 00 90	Schlauch	2	2
9	04 30 04 100 00 90	Schlauch	1	2
10	90 30 10 057 00 90	Befestigungssatz	1	-
Ersatzteil nicht mehr bestellbar, bitte bestellen Sie den Nachfolgeartikel				

ST 110 100 3682






- Brausestrahl
- automatischer Umschalter Auslauf/Profi-Garnitur
- Armaturenhöhe 665 mm
- Einzelrosette Ø 55 mm
- Bohrungsdurchmesser Profibrause 30 mm
- Sprayface mit Antikalk-System
- bleifrei

Nur kombinierbar mit 32815682, 33826861, 32815861, 33836888, 32816888, 20816892, 33836875, 32815875.

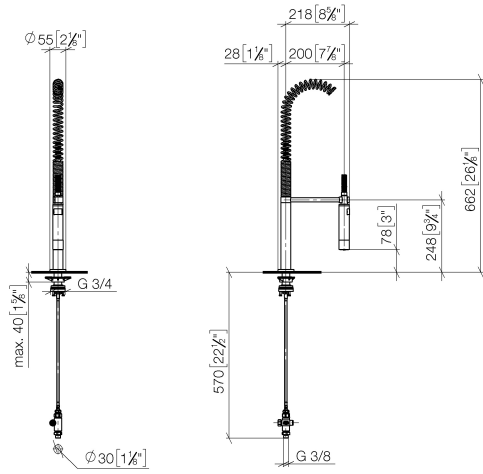
Eigensicher gegen Rückfließen.

Bedienteil frei positionierbar.

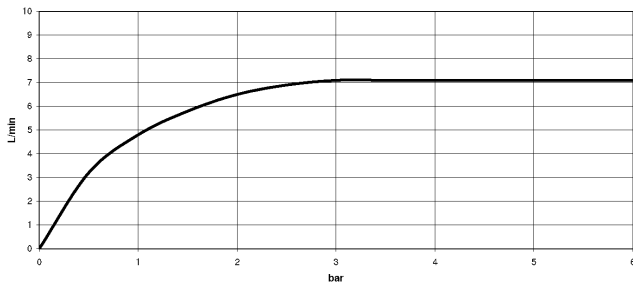
	Chrom	27 799 970-00
	Platin gebürstet	27 799 970-06
	Platin	27 799 970-08
	Dark Chrome	27 799 970-19
	Chrom gebürstet (Edelstahl-Look)	27 799 970-93
	Dark Platinum gebürstet	27 799 970-99

ST 110 100 3682

mm [inches]
1:10



Durchflussdiagramm



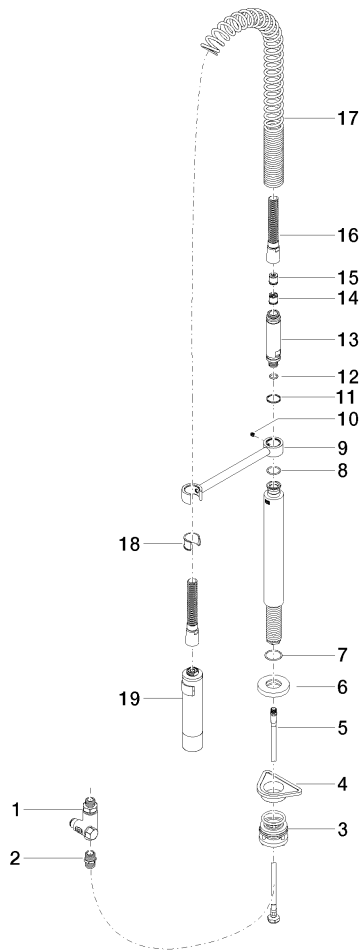
Zertifikate

LGA_38647.

Belgaqua_24-005-
27_3.

ST 110 100 3682

Ersatzteile für die
anderen
Oberflächenvarianten
finden Sie hier: Platin
gebürstet



Ersatzteilstückliste

Nr.	Artikelnummer	Benennung	Verbaumenge	Lieferzeit
1	90 17 09 046 12 90	Umstellung	1	2
2	90 24 03 250 00 90	Nippel	1	2
3	04 23 10 004 03 90	Befestigungssatz	1	2
4	09 18 40 090 90	Huelse	1	2
5	04 30 04 104 00 90	Schlauch	1	2
6	90 27 86 000 00-00	Rosette	1	-
Ersatzteil nicht mehr bestellbar, bitte bestellen Sie den Nachfolgeartikel				
7	09 14 10 120 90	Dichtung	1	2
8	09 14 10 031 90	Dichtung	1	2
9	04 17 20 014 00-00	Halter	1	10
10	09 31 11 049 90	Stift	1	2
11	09 14 15 012 90	Ring	1	2
12	09 14 10 003 90	Dichtung	1	2
13	09 30 01 067 10-00	Adapter	1	10
14	90 23 01 141 00 90	Rueckflussverhinderer	1	2
15	09 23 01 046 90	Rueckflussverhinderer	1	2
16	90 30 02 065 00-00	Schlauch	1	10
17	09 16 02 034 90	Feder	1	2
18	90 18 40 035 00 90	Huelse	1	2
19	04 12 11 094 10-00	Brause	1	10