

**ELIO Zweilochbatterie mit Einzelrosetten mit Profibrausegarnitur - Platin gebürstet**

ELIO

ST 110 101 8790



- Ausladung 235 mm
- schwenkbarer Auslauf 360°
- Auslauf mit 20° drehbarem Endstück
- luftangereicherter Strahl und Brausestrahl
- Armaturenhöhe 337 mm
- Höhe Profibrausegarnitur ca. 665 mm
- Höhe bis Luftsprudler 297 mm
- Einzelrosetten Ø 55 mm
- Bohrungsdurchmesser Auslauf 35 mm
- Bohrungsdurchmesser Einhebelmischer 35 mm
- Bohrungsdurchmesser Profibrause 30 mm
- Sprayface mit Antikalk-System
- Durchfluss max. 8 l/min bei 3 bar Fließdruck
- automatischer Umschalter Auslauf/Brause
- bleifrei
- Dieses Produkt leistet einen Beitrag zur Erfüllung der Vorgaben von nachhaltigen Gebäudezertifizierungen, z.B. LEED®, BREEAM®, DGNB

	Platin gebürstet	ST 110 101 8790-06
	Chrom	ST 110 101 8790-00
	Platin	ST 110 101 8790-08
	Dark Chrome	ST 110 101 8790-19
	Chrom gebürstet (Edelstahl-Look)	ST 110 101 8790-93
	Dark Platinum gebürstet	ST 110 101 8790-99

**Einzelkomponenten dieses Sets**

Für dieses Set benötigen Sie folgende Komponenten



1x 32 800 790-06



1x 27 789 970-06



**ELIO Zweilochbatterie mit Einzelrosetten mit Profibrausegarnitur - Platin gebürstet**

ELIO

ST 110 101 8790



- Ausladung 235 mm
  - schwenkbarer Auslauf 360°
  - Auslauf mit 20° drehbarem Endstück
  - luftangereicherter Strahl
  - Armaturenhöhe 337 mm
  - Höhe bis Luftsprudler 297 mm
  - Einzelrosetten Ø 55 mm
  - Bohrungsdurchmesser Auslauf 35 mm
  - Bohrungsdurchmesser Einhebelmischer 35 mm
  - Durchfluss max. 8 l/min bei 3 bar Fließdruck
  - bleifrei
  - Dieses Produkt leistet einen Beitrag zur Erfüllung der Vorgaben von nachhaltigen Gebäudezertifizierungen, z.B. LEED®, BREEAM®, DGNB
- Bedienteil frei positionierbar.

	Platin gebürstet	32 800 790-06
	Chrom	32 800 790-00
	Platin	32 800 790-08
	Dark Chrome	32 800 790-19
	Messing gebürstet (23kt Gold)	32 800 790-28
	Champagne gebürstet (22kt Gold)	32 800 790-46
	Champagne (22kt Gold)	32 800 790-47
	Chrom gebürstet (Edelstahl-Look)	32 800 790-93
	Dark Platinum gebürstet	32 800 790-99

**Empfohlenes Zubehör**

**Exzenterbetätigung mit Drehknopf - Platin gebürstet** 10 710 970-06

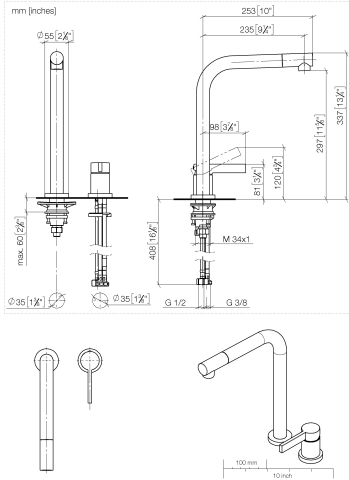


**Empfohlenes Zubehör**

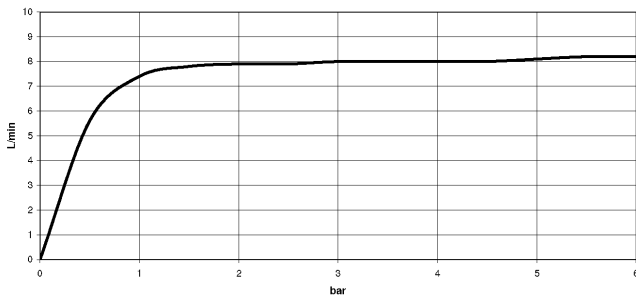
**Spender mit Rosette - Platin gebürstet** 82 444 970-06



ST 110 101 8700



**Durchflussdiagramm**



**Zertifikate**

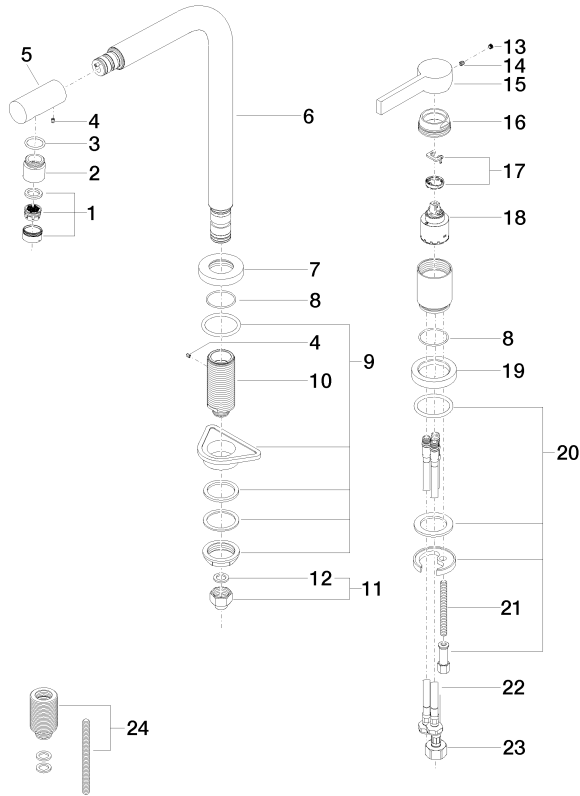
LGA\_18255.

ETA\_18983.

WRAS\_2107024.

**ELIO Zweilochbatterie mit Einzelrosetten mit Profibrausegarnitur - Platin  
gebürstet**

ST 110 101 8790  
Ersatzteile für die  
anderen  
Oberflächenvarianten  
finden Sie hier:  
Chrom



ST 110 101 8790

Ersatzteilstückliste

Nr.	Artikelnummer	Benennung	Verbaumenge	Lieferzeit
1	90 23 01 026 07-06	Luftsprudler	1	10
2	09 24 04 164 10-06	Nippel	1	10
3	09 14 10 100 90	Dichtung	1	2
4	09 31 11 044 90	Stift	2	2
5	09 24 04 163 10-06	Nippel	1	10
6	90 28 22 188 00-06	Auslauf	1	10
7	09 27 79 001-06	Rosette	1	10
8	09 14 10 102 90	Dichtung	2	2
9	04 23 10 044 01 90	Befestigungssatz	1	2
10	09 30 01 094 10-06	Adapter	1	-
Ersatzteil nicht mehr bestellbar, bitte bestellen Sie den Nachfolgeartikel				
11	04 24 04 166 10 90	Nippel	1	2
12	90 14 20 002 00 90	Dichtung	1	2
13	90 31 20 109 00 90	Stopfen	1	2
14	90 31 11 030 00 90	Stift	1	2
15	09 20 79 040-06	Griff	1	10
16	09 24 04 141-06	Mutter	1	10
17	90 28 10 148 00 90	Zubehoer	1	2
18	90 15 05 061 00 90	Kartusche	1	60
19	09 28 10 111-06	Rosette	1	10
20	04 30 11 038 00 90	Befestigungssatz	1	2
21	09 31 11 011 90	Stift	1	2
22	04 30 04 104 00 90	Schlauch	2	2
23	04 30 04 019 00 90	Schlauch	1	2
24	12 802 970 90	Verlängerungsset -	1	60



**ELIO Zweilochbatterie mit Einzelrosetten mit Profibrausegarnitur - Platin gebürstet**

ELIO

ST 110 101 8790


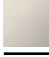


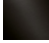


Passt zu: ELIO, TARA, TARA ULTRA

- Brausestrahl
- automatischer Umschalter Auslauf/Profi-Garnitur
- Armaturenhöhe 665 mm
- Einzelrosette Ø 55 mm
- Bohrungsdurchmesser Profibrause 30 mm
- Sprayface mit Antikalk-System
- bleifrei

Nur kombinierbar mit 33826790, 32800790, 33826888, 32815888, 20815892, 33826875.

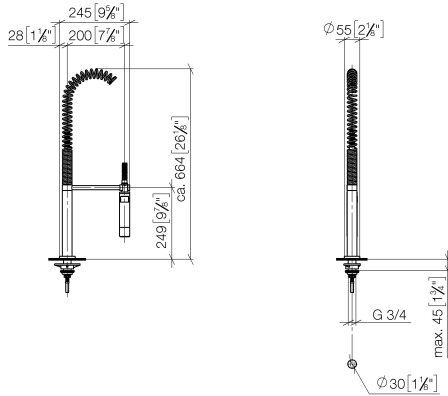
Eigensicher gegen Rückfließen.

	Platin gebürstet	27 789 970-06
	Chrom	27 789 970-00
	Platin	27 789 970-08
	Dark Chrome	27 789 970-19
	Chrom gebürstet (Edelstahl-Look)	27 789 970-93
	Dark Platinum gebürstet	27 789 970-99

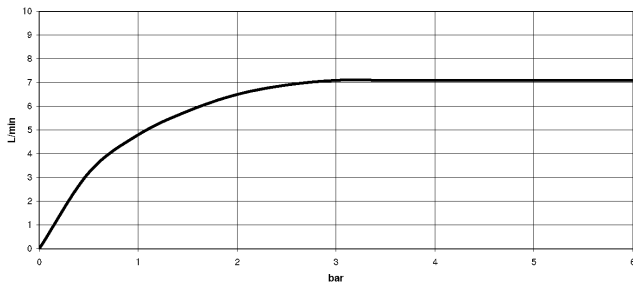




ST 110 101 8700  
mm [inches]  
M 1:10



**Durchflussdiagramm**



**Zertifikate**

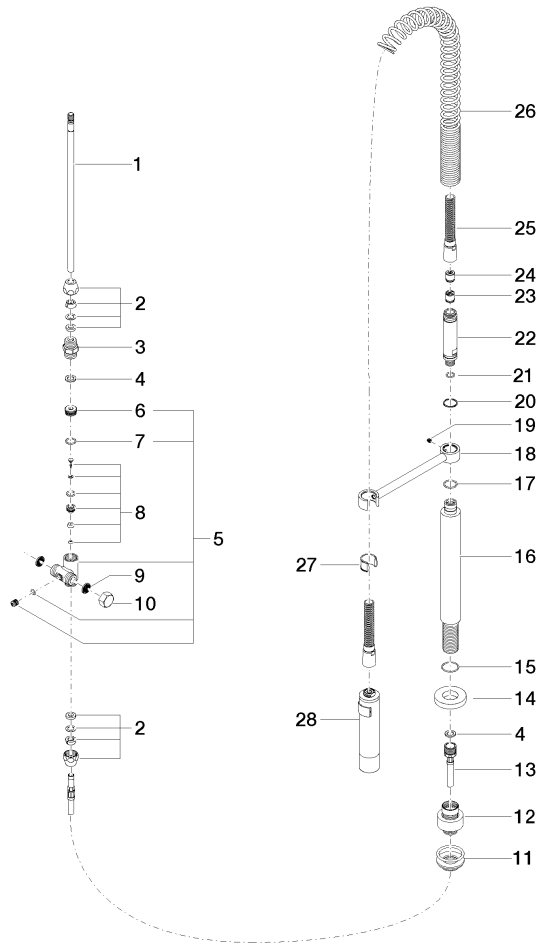
LGA\_18901.

LGA\_28304.

Belgaqua\_22\_277\_2  
7\_3.

**ELIO Zweilochbatterie mit Einzelrosetten mit Profibrausegarnitur - Platin  
gebürstet**

ST 110 101 8790  
Ersatzteile für die  
anderen  
Oberflächenvarianten  
finden Sie hier:  
Chrom



ST 110 101 8790

Ersatzteilstückliste

Nr.	Artikelnummer	Benennung	Verbaumenge	Lieferzeit
1	04 24 02 046 01-07	Rohr	1	10
2	90 23 30 040 00-06	Verschraubung	2	10
3	90 24 03 168 00 90	Nippel	1	2
4	90 14 20 002 00 90	Dichtung	2	2
5	90 17 09 046 10 90	Umstellung	1	2
6	09 24 04 112 10 90	Nippel	1	2
7	90 14 10 033 00 90	Dichtung	1	2
8	90 21 10 031 10 90	Umstellung	1	2
9	09 23 01 039 90	Sieb	2	2
10	04 21 02 006 00 92	Kappe	1	2
11	04 23 10 004 03 90	Befestigungssatz	1	2
12	12 780 970 90	Verlängerungsset -	1	60
13	09 30 04 067 90	Schlauch	1	2
14	09 28 10 064-06	Rosette	1	10
15	09 14 10 120 90	Dichtung	1	2
16	09 11 10 066 10-06	Anschluss	1	10
17	09 14 10 031 90	Dichtung	1	2
18	04 17 20 014 00-06	Halter	1	10
19	09 31 11 049 90	Stift	1	2
20	09 14 15 012 90	Ring	1	2
21	09 14 10 003 90	Dichtung	1	2
22	09 30 01 067 10-06	Adapter	1	10
23	90 23 01 141 00 90	Rueckflussverhinderer	1	2
24	09 23 01 046 90	Rueckflussverhinderer	1	2
25	90 30 02 065 00-06	Schlauch	1	10
26	09 16 02 034 90	Feder	1	2
27	90 18 40 035 00 90	Huelse	1	2
28	04 12 11 094 10-06	Brause	1	10

