

ST 110 106 3790



- Ausladung 234 mm
- schwenkbarer Auslauf 360°
- Auslauf mit 20° drehbarem Endstück
- luftangereicherter Strahl und Brausestrahl
- Armaturenhöhe 337 mm
- Höhe Profibrausegarnitur ca. 665 mm
- Höhe bis Luftsprudler 297 mm
- Bohrungsdurchmesser Einhebelmischer 35 mm
- Bohrungsdurchmesser Profibrause 30 mm
- Sprayface mit Antikalk-System
- automatischer Umschalter Auslauf/Brause
- Durchfluss max. 8 l/min bei 3 bar Fließdruck
- bleifrei
- Dieses Produkt leistet einen Beitrag zur Erfüllung der Vorgaben von nachhaltigen Gebäudezertifizierungen, z.B. LEED®, BREEAM®, DGNB

	Platin gebürstet	ST 110 106 3790-06
	Chrom	ST 110 106 3790-00
	Platin	ST 110 106 3790-08
	Dark Chrome	ST 110 106 3790-19
	Chrom gebürstet (Edelstahl-Look)	ST 110 106 3790-93
	Dark Platin gebürstet	ST 110 106 3790-99

Einzelkomponenten dieses Sets

Für dieses Set benötigen Sie folgende Komponenten

1x 33 826 790-06



1x 27 789 970-06



ST 110 106 3790



- Ausladung 234 mm
- schwenkbarer Auslauf 360°
- Auslauf mit 20° drehbarem Endstück
- luftangereicherter Strahl
- Armaturenhöhe 337 mm
- Höhe bis Luftsprudler 297 mm
- Bohrungsdurchmesser Einhebelmischer 35 mm
- Durchfluss max. 8 l/min bei 3 bar Fließdruck
- bleifrei
- Dieses Produkt leistet einen Beitrag zur Erfüllung der Vorgaben von nachhaltigen Gebäudezertifizierungen, z.B. LEED®, BREEAM®, DGNB

Einhebelmischer nur zur Kombination mit Spül-/ Profibrause

	Platin gebürstet	33 826 790-06
	Chrom	33 826 790-00
	Platin	33 826 790-08
	Dark Chrome	33 826 790-19
	Messing gebürstet (23kt Gold)	33 826 790-28
	Champagne gebürstet (22kt Gold)	33 826 790-46
	Champagne (22kt Gold)	33 826 790-47
	Chrom gebürstet (Edelstahl-Look)	33 826 790-93
	Dark Platinum gebürstet	33 826 790-99

Benötigtes Zubehör



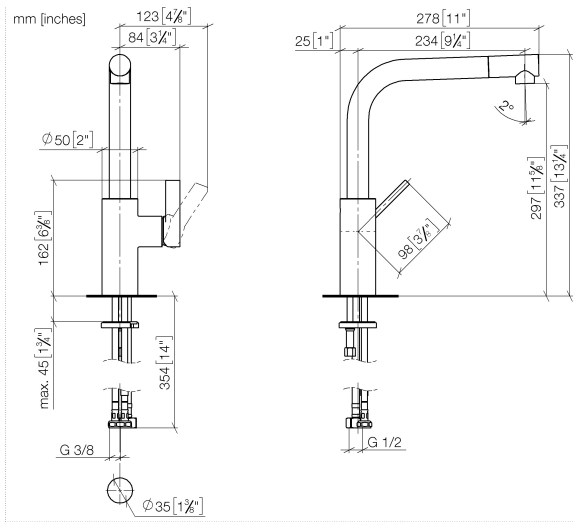
Profibrausegarnitur - Platin gebürstet 27 789 970-06

Benötigtes Zubehör

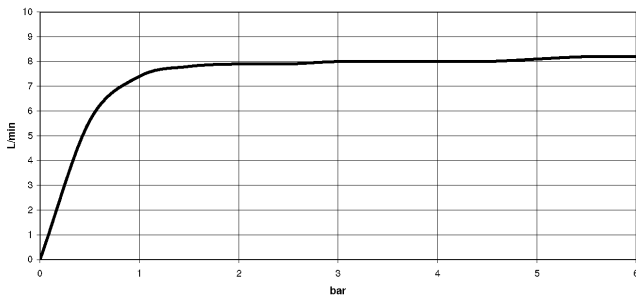


Spülbrausegarnitur - Platin gebürstet 27 721 970-06

ST 110 106 3790



Durchflussdiagramm



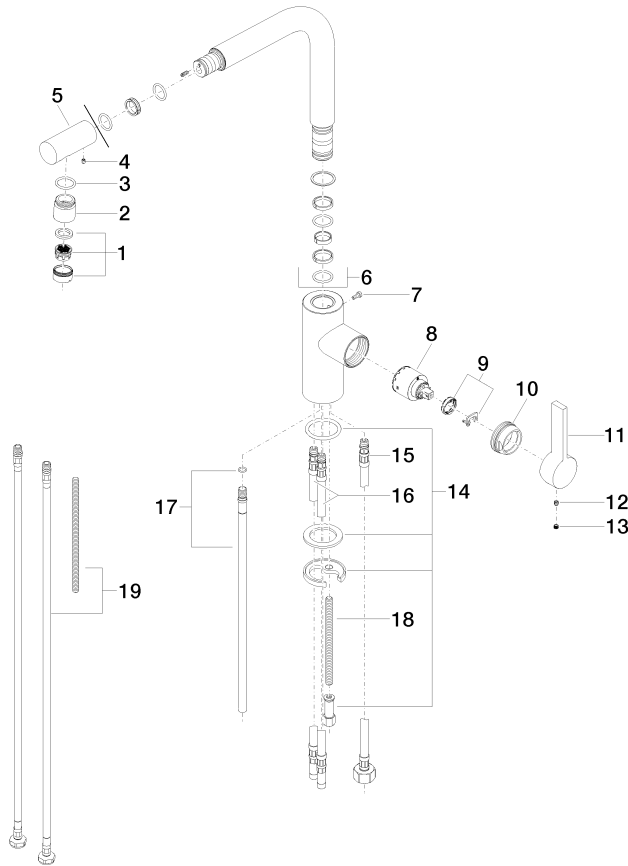
Zertifikate

LGA_18251.

GDV_0400281.

ST 110 106 3790

Ersatzteile für die
anderen
Oberflächenvarianten
finden Sie hier:
Chrom



Ersatzteilstückliste

Nr.	Artikelnummer	Benennung	Verbaumenge	Lieferzeit
1	90 23 01 026 07-06	Luftsprudler	1	10
2	09 24 04 164 10-06	Nippel	1	10
3	09 14 10 100 90	Dichtung	1	2
4	09 31 11 044 90	Stift	1	2
5	09 24 04 163 10-06	Nippel	1	10
6	90 28 22 185 00-06	Auslauf	1	10
7	09 30 30 054 90	Schraube	1	2
8	90 15 05 061 00 90	Kartusche	1	60
9	90 28 10 148 00 90	Zubehoer	1	2
10	09 24 04 141-06	Mutter	1	10
11	09 20 79 040-06	Griff	1	10
12	90 31 11 030 00 90	Stift	1	2
13	90 31 20 109 00 90	Stopfen	1	2
14	04 30 11 038 75 90	Befestigungssatz	1	2
15	04 30 04 019 00 90	Schlauch	1	2
16	04 30 04 016 00 90	Schlauch	2	60
17	04 24 02 046 01-07	Rohr	1	10
18	09 31 11 091 90	Stift	1	2
19	12 803 970 90	Verlaengerung	1	60

ST 110 106 3790


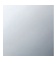
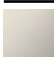





Passt zu: ELIO, TARA, TARA ULTRA

- Brausestrahl
- automatischer Umschalter Auslauf/Profi-Garnitur
- Armaturenhöhe 665 mm
- Einzelrosette Ø 55 mm
- Bohrungsdurchmesser Profibrause 30 mm
- Sprayface mit Antikalk-System
- bleifrei

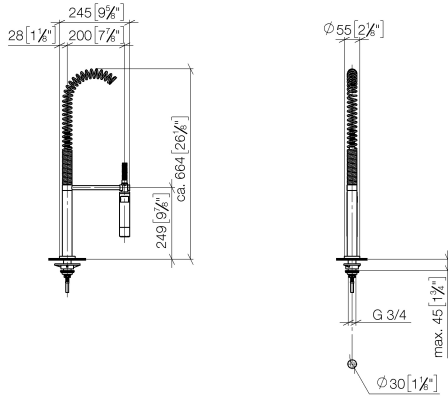
Nur kombinierbar mit 33826790, 32800790, 33826888, 32815888, 20815892, 33826875.

Eigensicher gegen Rückfließen.

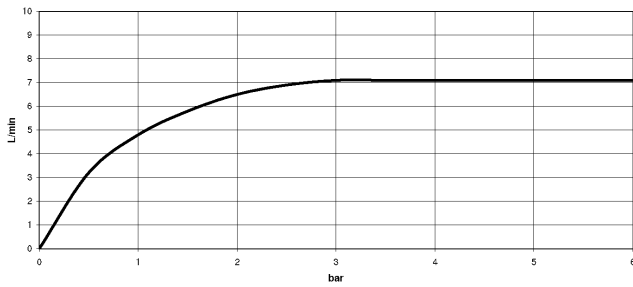
	Platin gebürstet	27 789 970-06
	Chrom	27 789 970-00
	Platin	27 789 970-08
	Dark Chrome	27 789 970-19
	Chrom gebürstet (Edelstahl-Look)	27 789 970-93
	Dark Platinum gebürstet	27 789 970-99

ST 110 106 3790

mm [inches]
M 1:10



Durchflussdiagramm



Zertifikate

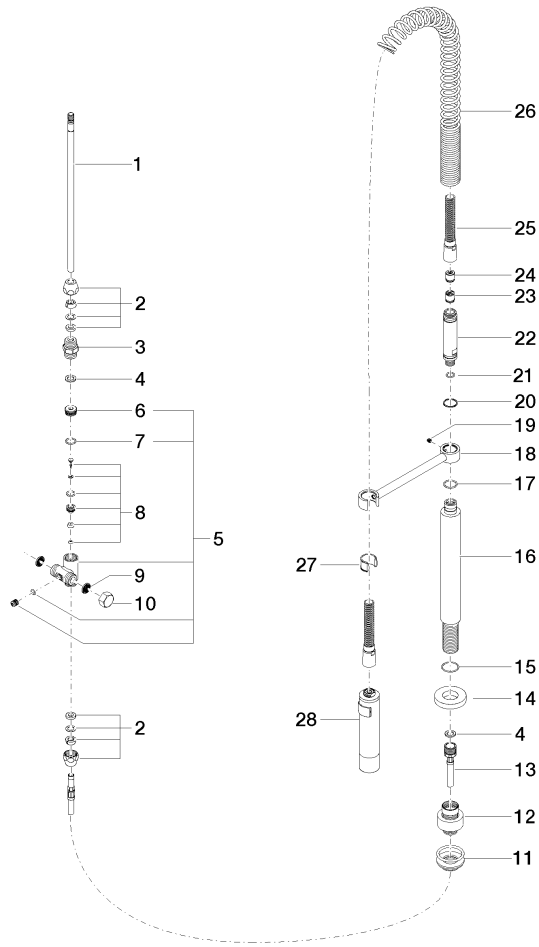
LGA_18901.

LGA_28304.

Belgaqua_22_277_2
7_3.

ST 110 106 3790

Ersatzteile für die
anderen
Oberflächenvarianten
finden Sie hier:
Chrom



ST 110 106 3790

Ersatzteilstückliste

Nr.	Artikelnummer	Benennung	Verbaumenge	Lieferzeit
1	04 24 02 046 01-07	Rohr	1	10
2	90 23 30 040 00-06	Verschraubung	2	10
3	90 24 03 168 00 90	Nippel	1	2
4	90 14 20 002 00 90	Dichtung	2	2
5	90 17 09 046 10 90	Umstellung	1	2
6	09 24 04 112 10 90	Nippel	1	2
7	90 14 10 033 00 90	Dichtung	1	2
8	90 21 10 031 10 90	Umstellung	1	2
9	09 23 01 039 90	Sieb	2	2
10	04 21 02 006 00 92	Kappe	1	2
11	04 23 10 004 03 90	Befestigungssatz	1	2
12	12 780 970 90	Verlängerungsset -	1	60
13	09 30 04 067 90	Schlauch	1	2
14	09 28 10 064-06	Rosette	1	10
15	09 14 10 120 90	Dichtung	1	2
16	09 11 10 066 10-06	Anschluss	1	10
17	09 14 10 031 90	Dichtung	1	2
18	04 17 20 014 00-06	Halter	1	10
19	09 31 11 049 90	Stift	1	2
20	09 14 15 012 90	Ring	1	2
21	09 14 10 003 90	Dichtung	1	2
22	09 30 01 067 10-06	Adapter	1	10
23	90 23 01 141 00 90	Rueckflussverhinderer	1	2
24	09 23 01 046 90	Rueckflussverhinderer	1	2
25	90 30 02 065 00-06	Schlauch	1	10
26	09 16 02 034 90	Feder	1	2
27	90 18 40 035 00 90	Huelse	1	2
28	04 12 11 094 10-06	Brause	1	10

