







ST 110 107 9875



- Ausladung 241 mm
- schwenkbarer Auslauf 360°
- luftangereicherter Strahl und Brausestrahl
- Armaturenhöhe 393 mm
- Höhe Profibrausegarnitur ca. 665 mm
- Höhe bis Luftsprudler 240 mm
- Bohrungsdurchmesser Einhebelmischer 35 mm
- Bohrungsdurchmesser Profibrause 30 mm
- automatischer Umschalter Auslauf/Brause
- Sprayface mit Antikalk-System
- Durchfluss max. 8 l/min bei 3 bar Fließdruck
- bleifrei
- Dieses Produkt leistet einen Beitrag zur Erfüllung der Vorgaben von nachhaltigen Gebäudezertifizierungen, z.B. LEED®, BREEAM®, DGNB

	Platin gebürstet	ST 110 107 9875-06
	Chrom	ST 110 107 9875-00
	Platin	ST 110 107 9875-08
	Dark Chrome	ST 110 107 9875-19
	Chrom gebürstet (Edelstahl-Look)	ST 110 107 9875-93
	Dark Platinum gebürstet	ST 110 107 9875-99

**Einzelkomponenten dieses Sets**

Für dieses Set benötigen Sie folgende Komponenten

1x 33 826 875-06



1x 27 789 970-06





ST 110 107 9875



- Ausladung 241 mm
- schwenkbarer Auslauf 360°
- luftangereicherter Strahl
- Armaturenhöhe 393 mm
- Höhe bis Luftsprudler 240 mm
- Bohrungsdurchmesser Einhebelmischer 35 mm
- Durchfluss max. 8 l/min bei 3 bar Fließdruck
- bleifrei
- Dieses Produkt leistet einen Beitrag zur Erfüllung der Vorgaben von nachhaltigen Gebäudezertifizierungen, z.B. LEED®, BREEAM®, DGNB

Einhebelmischer nur zur Kombination mit Spül-/Profibrause

	Platin gebürstet	33 826 875-06
	Chrom	33 826 875-00
	Platin	33 826 875-08
	Messing (23kt Gold)	33 826 875-09
	Dark Chrome	33 826 875-19
	Messing gebürstet (23kt Gold)	33 826 875-28
	Schwarz matt	33 826 875-33
	Champagne gebürstet (22kt Gold)	33 826 875-46
	Champagne (22kt Gold)	33 826 875-47
	Chrom gebürstet (Edelstahl-Look)	33 826 875-93
	Dark Platinum gebürstet	33 826 875-99

**Benötigtes Zubehör**



**Profibrausegarnitur - Platin gebürstet**

27 789 970-06

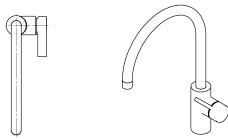
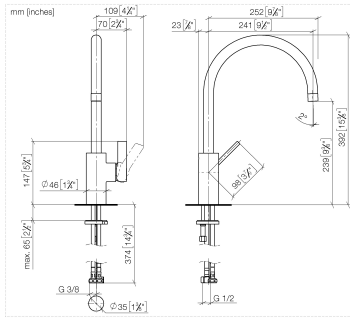
**Benötigtes Zubehör**



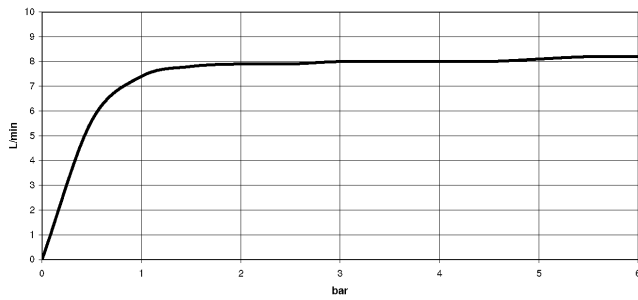
**Spülbrausegarnitur - Platin gebürstet**

27 721 970-06

ST 110 107 9875



**Durchflussdiagramm**

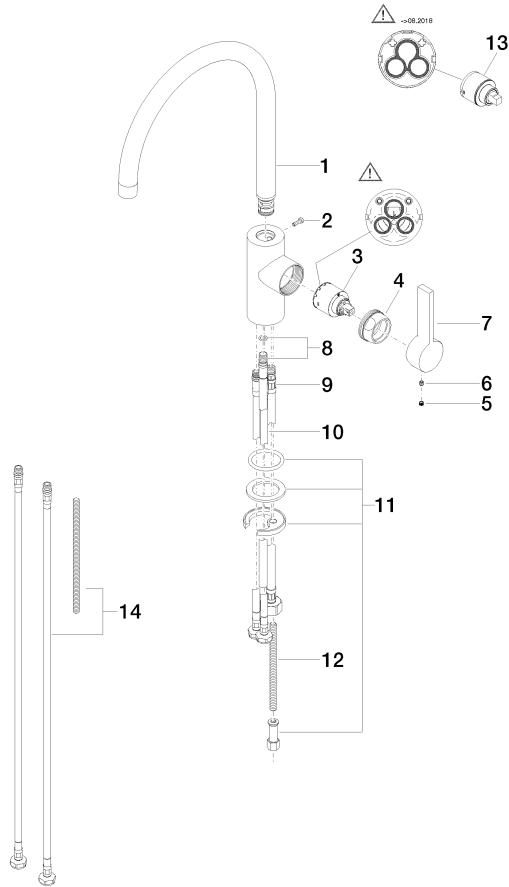


**Zertifikate**

LGA\_18901.

ST 110 107 9875

Ersatzteile für die  
anderen  
Oberflächenvarianten  
finden Sie hier:  
Chrom



### Ersatzteilstückliste

Nr.	Artikelnummer	Benennung	Verbaumenge	Lieferzeit
1	90 28 22 202 02-06	Auslauf	1	10
2	09 30 30 080 90	Schraube	1	2
3	90 15 05 061 00 90	Kartusche	1	60
4	09 24 04 107-06	Mutter	1	10
5	90 31 20 109 00 90	Stopfen	1	2
6	90 31 11 030 00 90	Stift	1	2
7	09 20 79 040-06	Griff	1	10
8	04 24 02 046 01-07	Rohr	1	10
9	04 30 04 019 00 90	Schlauch	1	2
10	04 30 04 104 00 90	Schlauch	2	2
11	04 30 11 038 75 90	Befestigungssatz	1	2
12	09 31 11 091 90	Stift	1	2
13	90 15 05 045 00 90	Kartusche	1	2
14	12 803 970 90	Verlaengerung	1	60

ST 110 107 9875


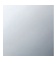
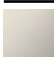





Passt zu: ELIO, TARA, TARA ULTRA

- Brausestrahl
- automatischer Umschalter Auslauf/Profi-Garnitur
- Armaturenhöhe 665 mm
- Einzelrosette Ø 55 mm
- Bohrungsdurchmesser Profibrause 30 mm
- Sprayface mit Antikalk-System
- bleifrei

Nur kombinierbar mit 33826790, 32800790, 33826888, 32815888, 20815892, 33826875.

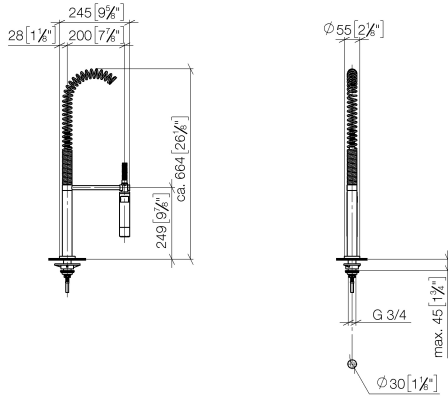
Eigensicher gegen Rückfließen.

	Platin gebürstet	27 789 970-06
	Chrom	27 789 970-00
	Platin	27 789 970-08
	Dark Chrome	27 789 970-19
	Chrom gebürstet (Edelstahl-Look)	27 789 970-93
	Dark Platinum gebürstet	27 789 970-99

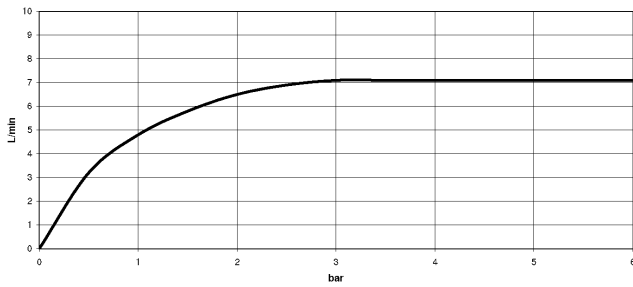


ST 110 107 9875

mm [inches]  
M 1:10



### Durchflussdiagramm



### Zertifikate

LGA\_18901.

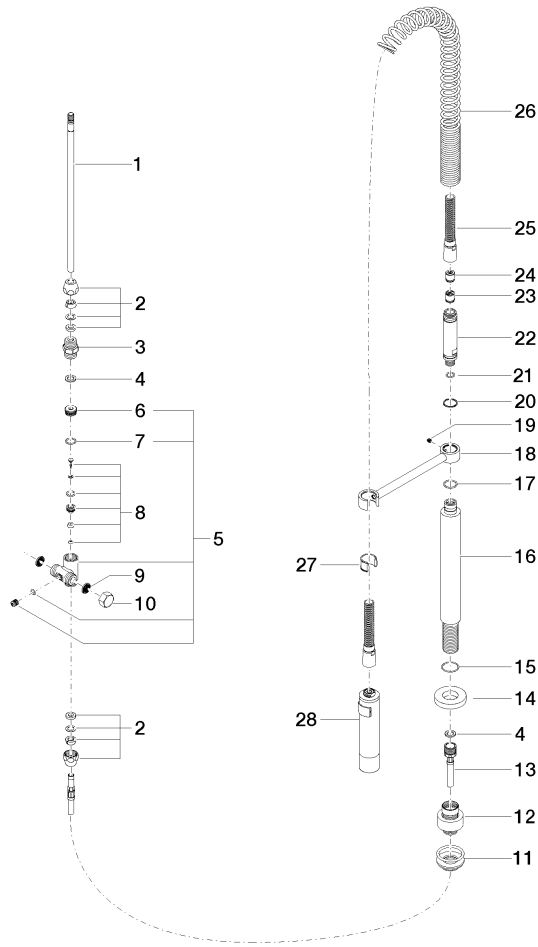
LGA\_28304.

Belgaqua\_22\_277\_2  
7\_3.



ST 110 107 9875

Ersatzteile für die  
anderen  
Oberflächenvarianten  
finden Sie hier:  
Chrom



ST 110 107 9875

**Ersatzteilstückliste**

Nr.	Artikelnummer	Benennung	Verbaumenge	Lieferzeit
1	04 24 02 046 01-07	Rohr	1	10
2	90 23 30 040 00-06	Verschraubung	2	10
3	90 24 03 168 00 90	Nippel	1	2
4	90 14 20 002 00 90	Dichtung	2	2
5	90 17 09 046 10 90	Umstellung	1	2
6	09 24 04 112 10 90	Nippel	1	2
7	90 14 10 033 00 90	Dichtung	1	2
8	90 21 10 031 10 90	Umstellung	1	2
9	09 23 01 039 90	Sieb	2	2
10	04 21 02 006 00 92	Kappe	1	2
11	04 23 10 004 03 90	Befestigungssatz	1	2
12	12 780 970 90	Verlängerungsset -	1	60
13	09 30 04 067 90	Schlauch	1	2
14	09 28 10 064-06	Rosette	1	10
15	09 14 10 120 90	Dichtung	1	2
16	09 11 10 066 10-06	Anschluss	1	10
17	09 14 10 031 90	Dichtung	1	2
18	04 17 20 014 00-06	Halter	1	10
19	09 31 11 049 90	Stift	1	2
20	09 14 15 012 90	Ring	1	2
21	09 14 10 003 90	Dichtung	1	2
22	09 30 01 067 10-06	Adapter	1	10
23	90 23 01 141 00 90	Rueckflussverhinderer	1	2
24	09 23 01 046 90	Rueckflussverhinderer	1	2
25	90 30 02 065 00-06	Schlauch	1	10
26	09 16 02 034 90	Feder	1	2
27	90 18 40 035 00 90	Huelse	1	2
28	04 12 11 094 10-06	Brause	1	10

